

SPECIFIKIME TEKNIKE

MORSETA DHE AKSESORE PER ZOLATORET GIRLAND DERI 35 KV

1. Te pergjitheshme

Materialet e furnizuara duhet te jene te prodhimit standart.

Te gjitha materialet do te jene te projektuara per te siguruar funksionim te kenaqshem sipas kushteve klimatike qe mizoterojne ne vend, pa ndryshuar,perkeqesuar apo ritur tensionin e panevojshem ne cdo pjese.

Percaktime te sakta jepen ne projektet perkatese ose ne kerkesa.

Materialet do te punojne ne menyre te kenaqshme per variacione te ngarkeses dhe tensionit , lidhjeve te shkurteraapo kushteve te tjera te sistemit, me kusht qe ato te mbeten brenda vlerave te lejuara te paisjeve.

Te gjitha materialet e perdorura ne prodhimin e produkteve duhet te jene te cilesise me te mire dhe ten je lloi te pershtatshem per punen dhe kushtet e specifikuara

Materialet duhet te plotesojner te gjitha kerkesat e standarteve IEC perkatese (si psh IEC 60 120, IEC 61952, IEC 61466, IEC 60815, IEC 61952, IEC 61325, e tej) ose ekuivalenteve te tyre.

2. Kerkesa te detyrueshme

Eshte e detyrueshme qe furnizuesi te siguroje:

- Certifikatat e prodhuesit ISO 9001
- Te dhenat teknike sic kerkojen ne specifikime teknike
- Te gjitha test raportet e fabrikes
- Skicat me dimensione
- Manual perdorimi
- Marketim CE

3. Kushtet e Sistemit

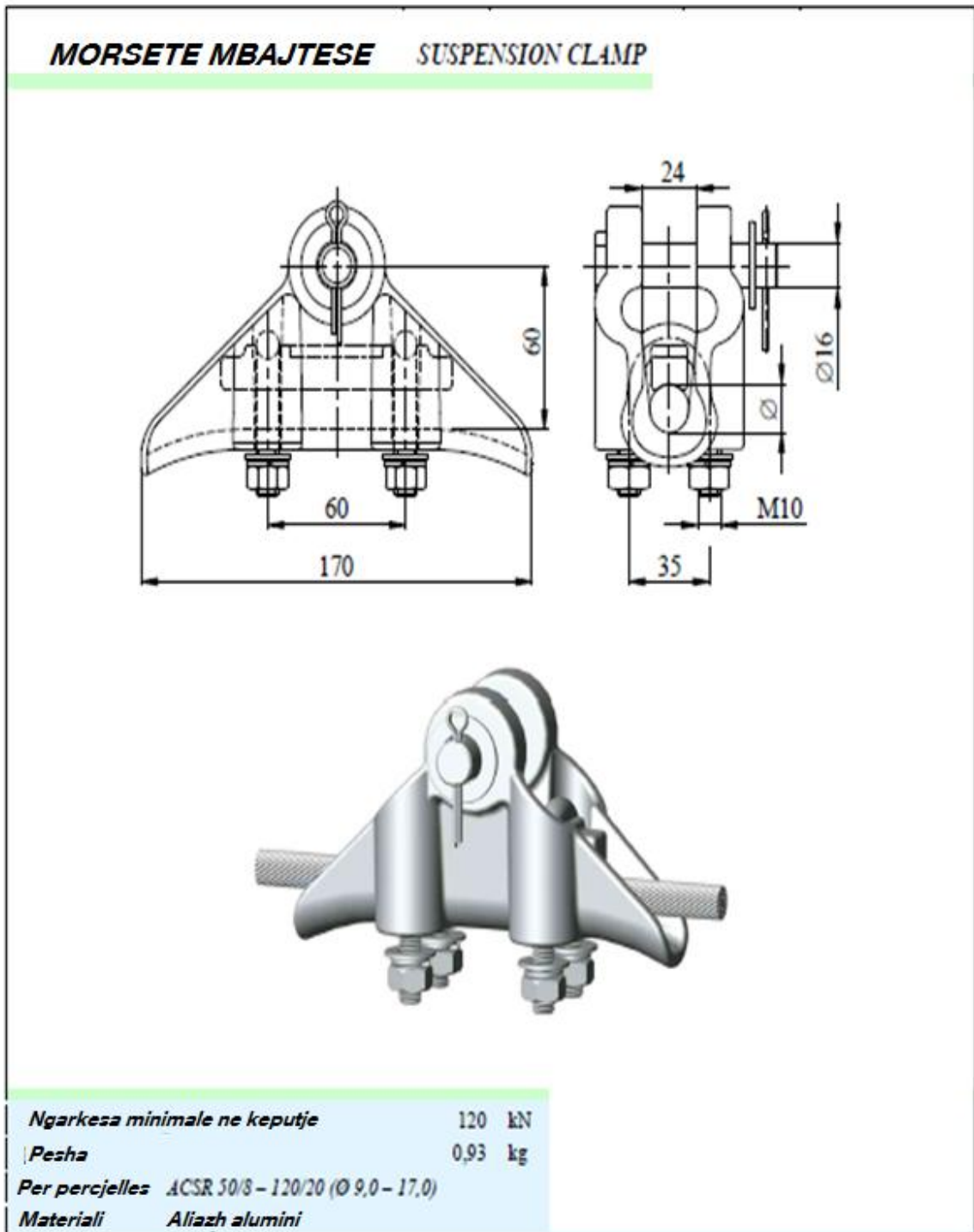
1. Kushtet e sistemit

| a | Specifikime | Njesia | Vlera |
|---|---------------------------------|--------|-----------|
| 1 | Tensioni nominal ne sistem | kV | 20/35 |
| 2 | Tensioni me i larte per paisjet | kV | 24/40.5 |
| 3 | Frekuenca e sistemit | Hz | 50 |
| 4 | Numri I fazeve | Jo | 3 faze |
| 5 | Sistemi I tokezimit | | I izoluar |

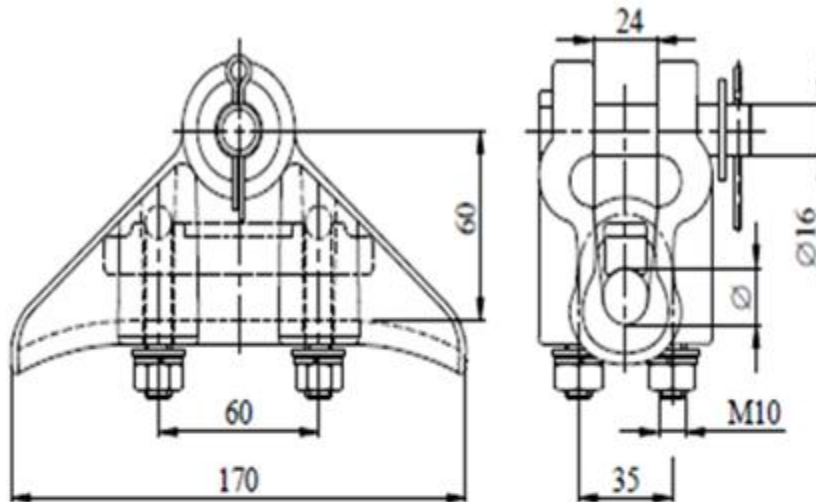
| b | Kushtet atmosferike | |
|---|--|----------|
| 1 | Temperatura maks. e ambientit | 50°C |
| 2 | Temperatura minimale e ambientit | -10°C |
| 3 | Lageshtia relative maks | 90% |
| 4 | Lartesia maksimale mbi nivelin e detit | 1500m |
| 5 | Ndotja | mesatare |

Ilustrimet dhe dimensionet e me poshtme jane orientuese

MORSETE MBAJTESE



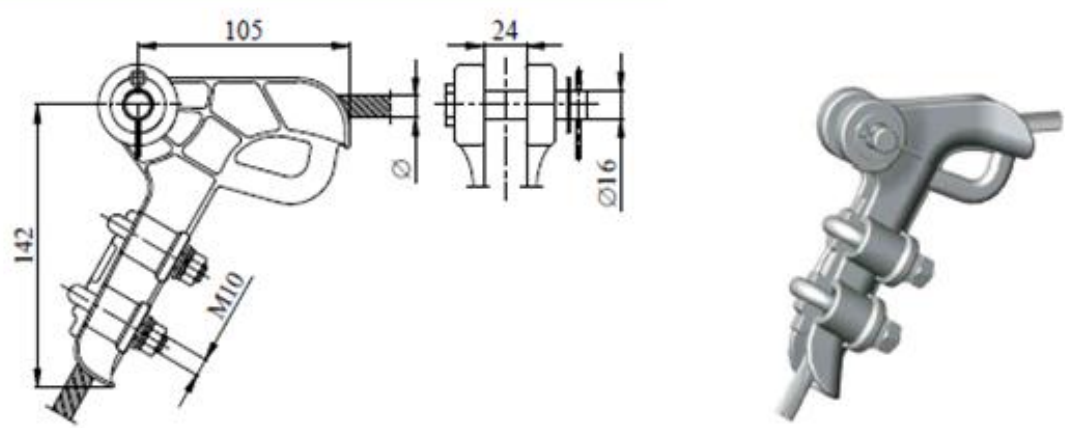
MORSETE MBAJTESE SUSPENSION CLAMP



| | |
|-------------------------------------|--------------------------------------|
| Ngarkesa minimale ne keputje | 120 kN |
| Pesha | 1.2 kg |
| Per percjelles | ACSR 95-240($\varnothing 13.6-22$) |
| Materiali | Aliazh alumini |

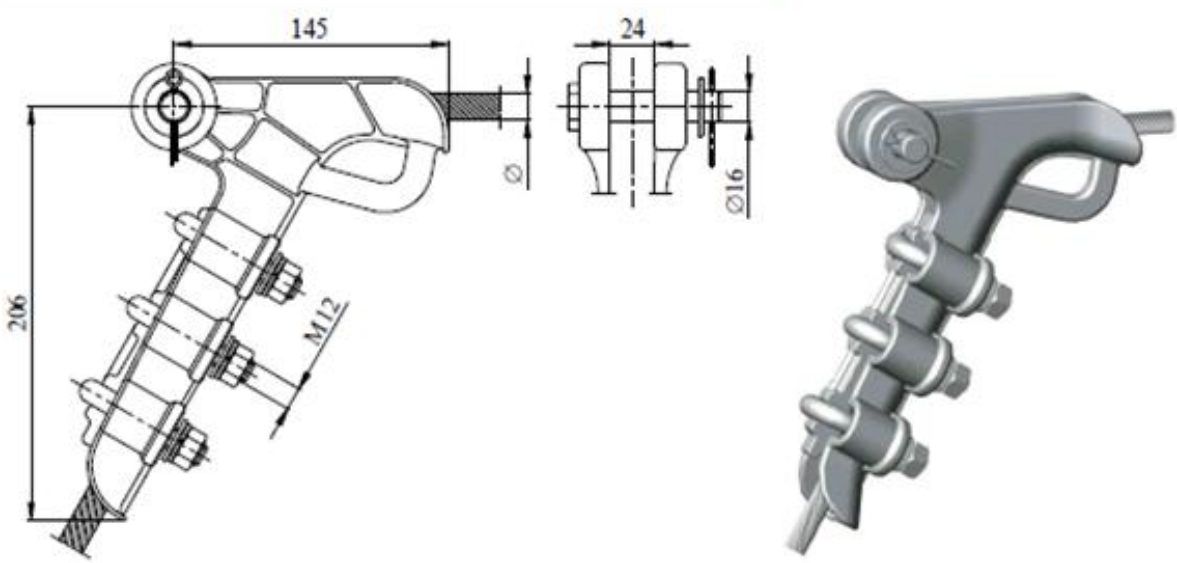
MORSETE TERHEQESE(TENSION CLAMP)

MORSETE TERHEQESE Tipi 1



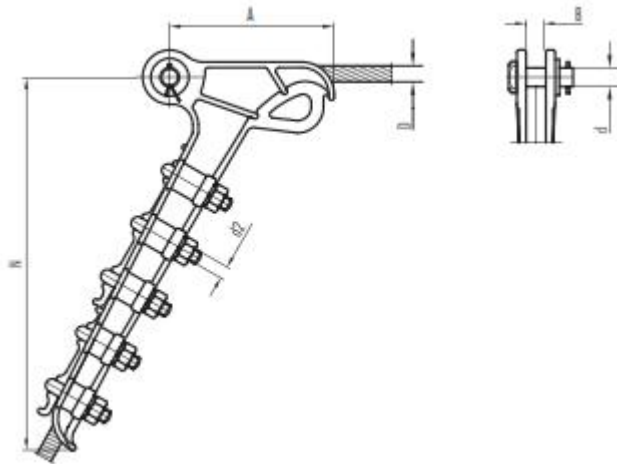
| | |
|-------------------------------------|----------------------------------|
| Ngarkesa minimale ne keputje | 60 kN |
| Pesha | 0,63 kg |
| Per percjelles | ACSR 25/4 – 70/12 (Ø 6,0 – 12,0) |
| Materiali | Aliazh alumini |

MORSETE TERHEQESE Tipi 2



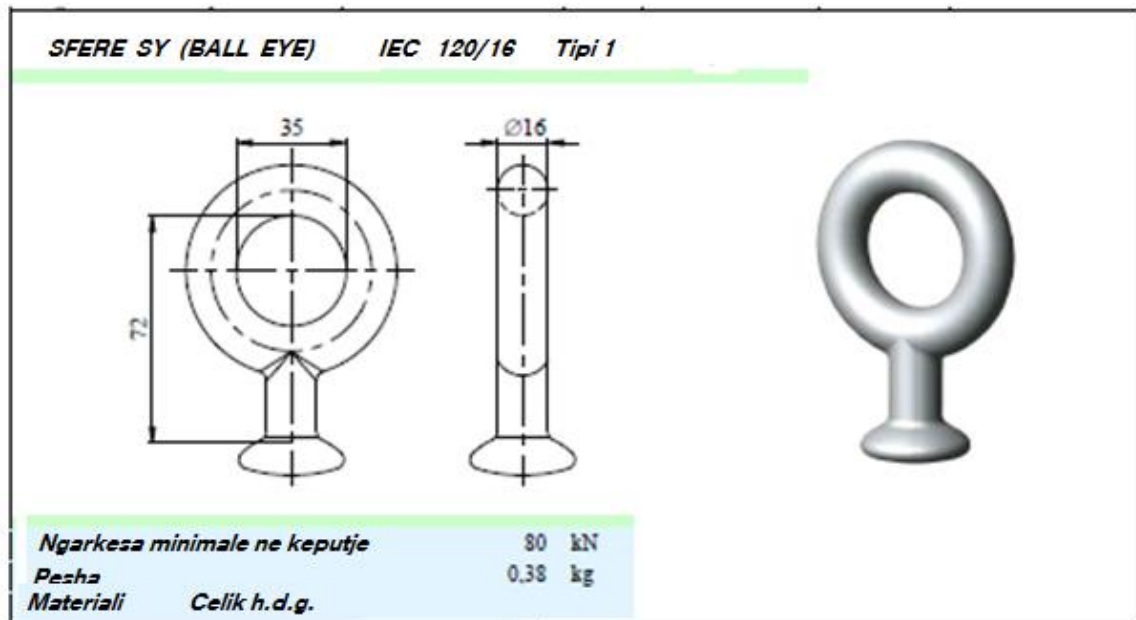
| | |
|-------------------------------------|-----------------------------------|
| Ngarkesa minimale ne keputje | 60 kN |
| Pesha | 1,42 kg |
| Per percjelles | ACSR 50/8 – 120/20 (Ø 9,0 – 16,0) |
| Materiali | Aliazh alumini |

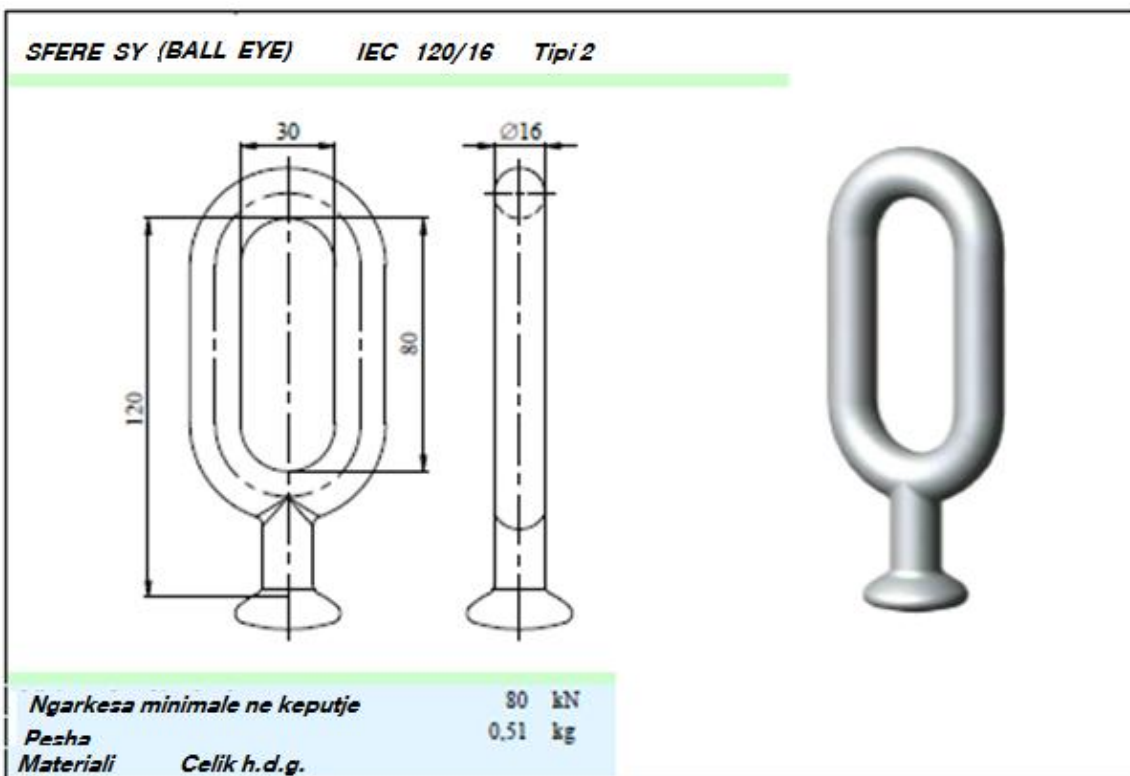
Morsete terheqese tipi 3



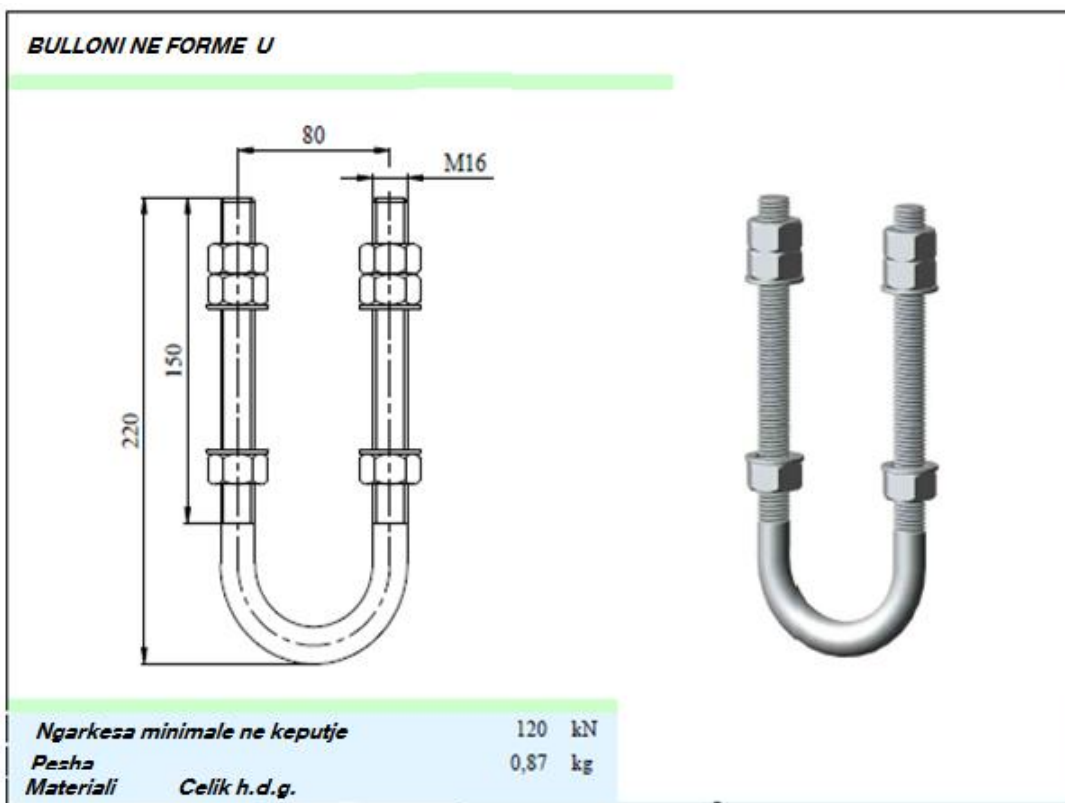
Diametri percjellesit 18-25
Ngarkesa minimale ne keputje 100 kN
Per percjelles ACSR 185-240 mm²
Pesha orientuese 3.90 kG

SFERE SY (BALL EYE)

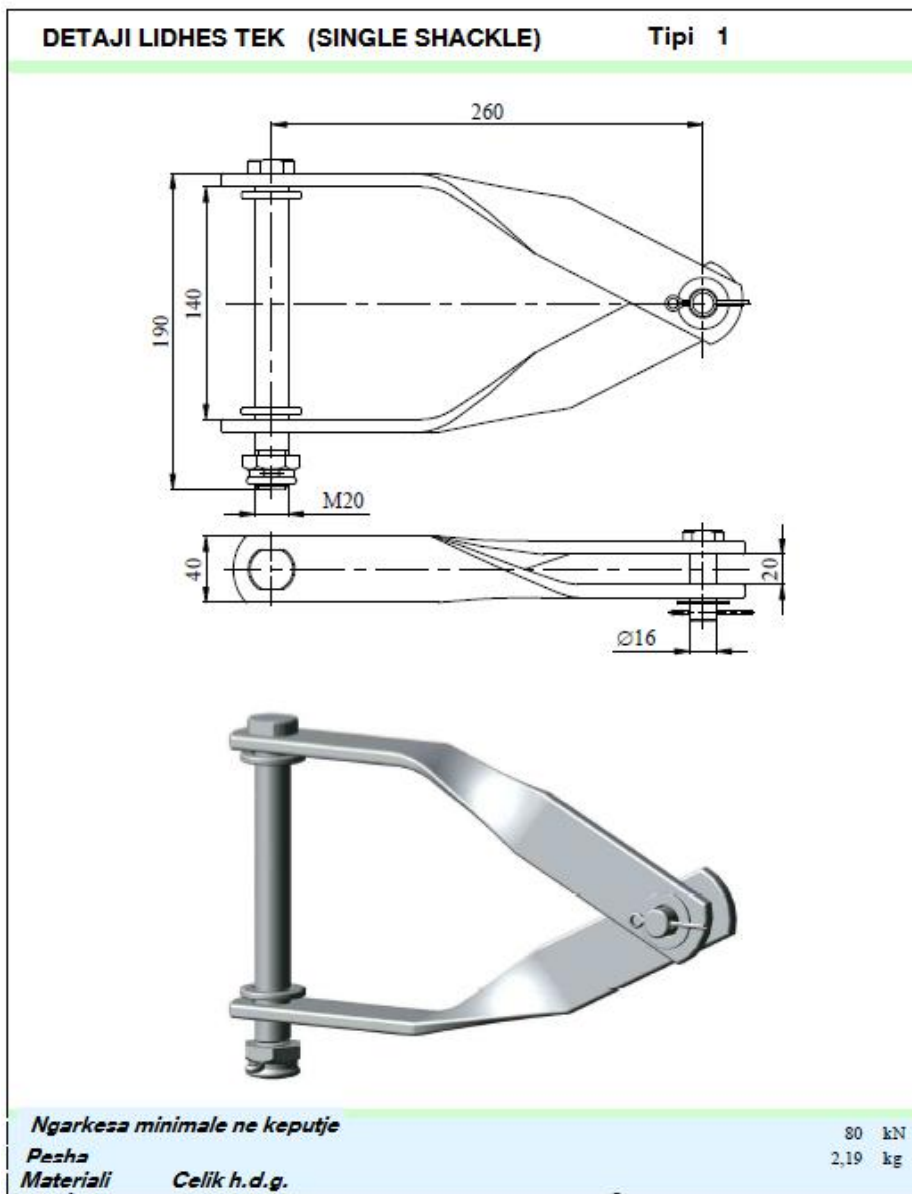




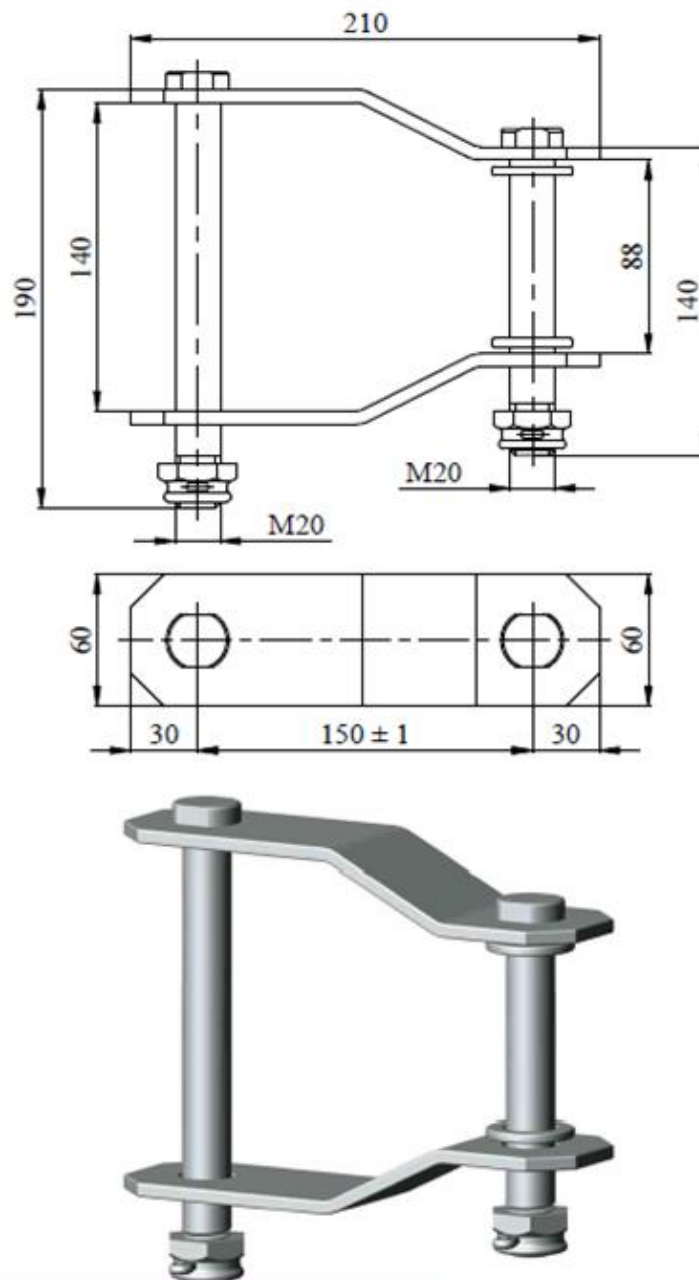
BULLONI NE FORME U



DETAJI LIDHES TEK (SINGLE SHACKLE)

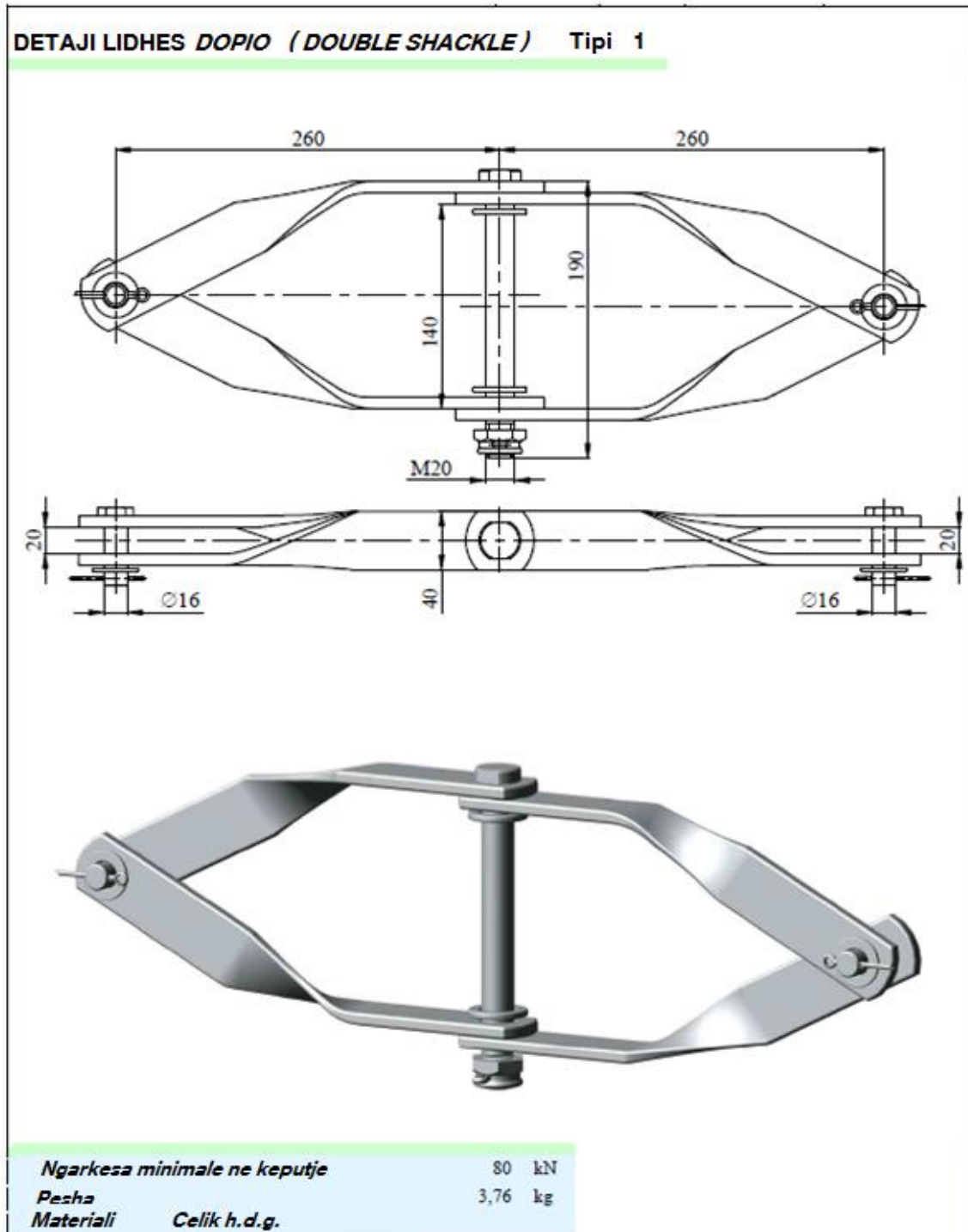


DETAJI LIDHES TEK (SINGLE SHACKLE) Tipi 2

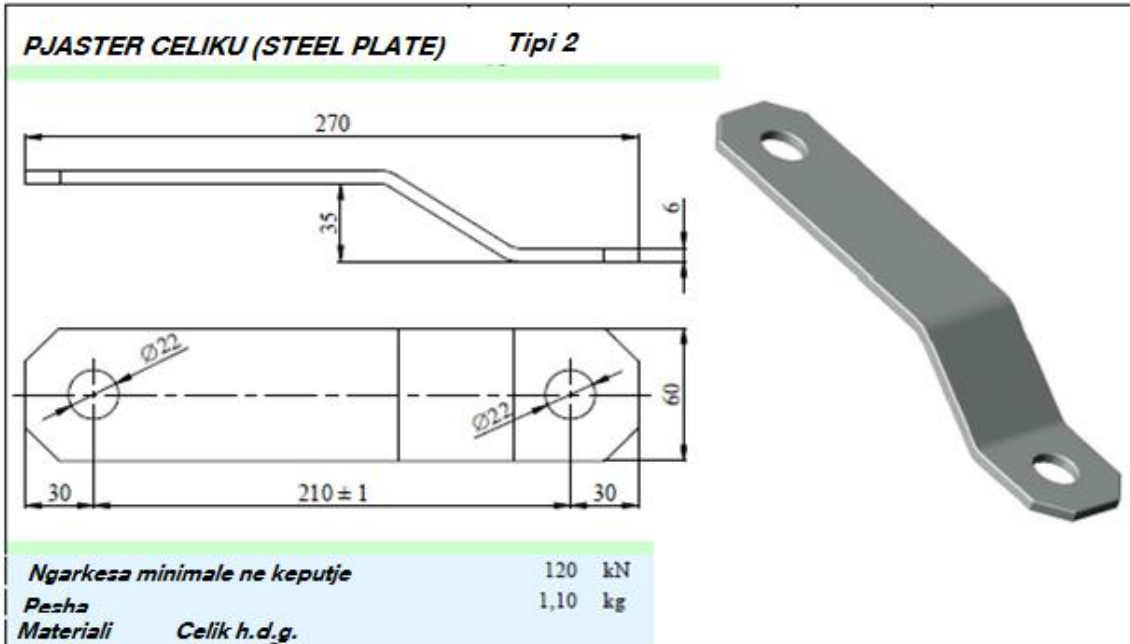
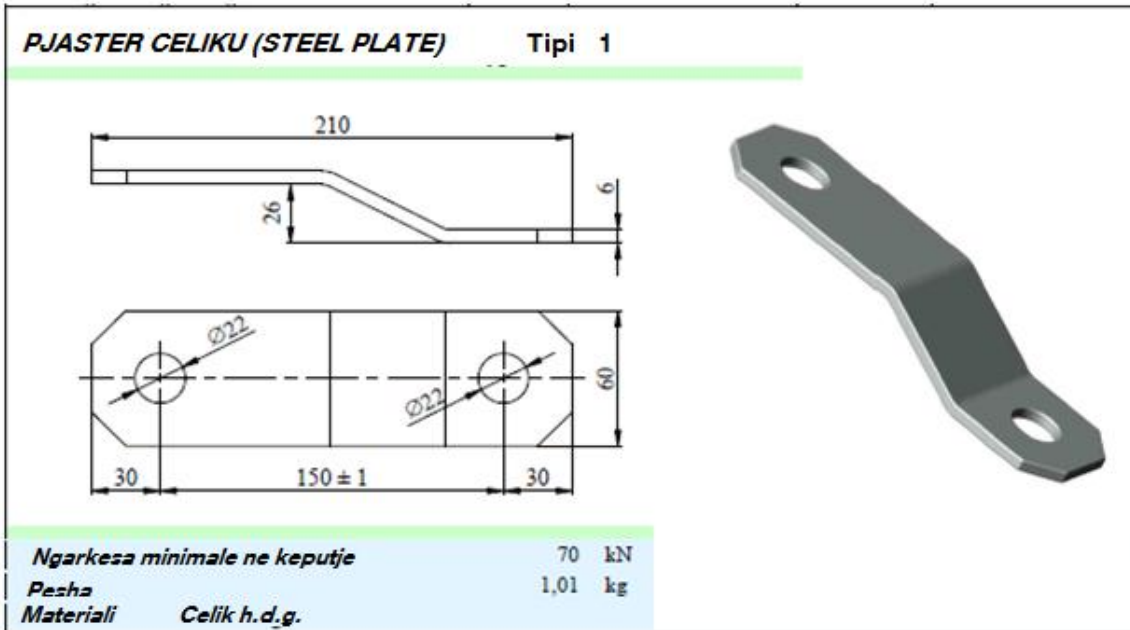


| | |
|-------------------------------------|--------------|
| Ngarkesa minimale ne keputje | 80 kN |
| Pesha | 3,03 kg |
| Materiali | Celik h.d.g. |

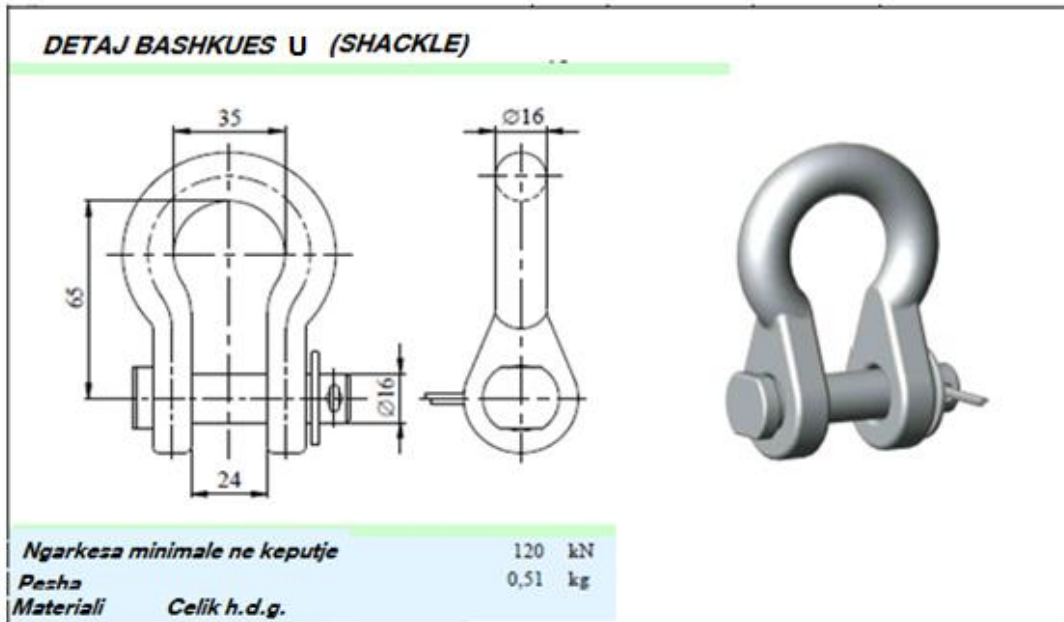
DETAJI LIDHES DOPIO (*DOUBLE SHACKLE*)



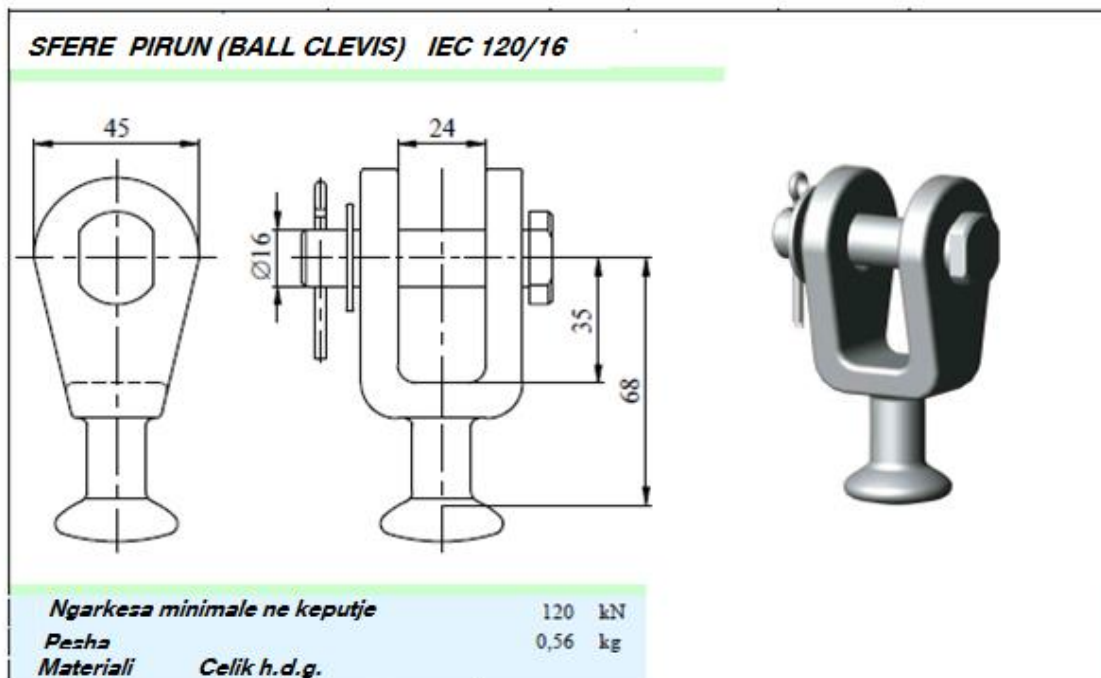
PJASTER CELIKU (STEEL PLATE)



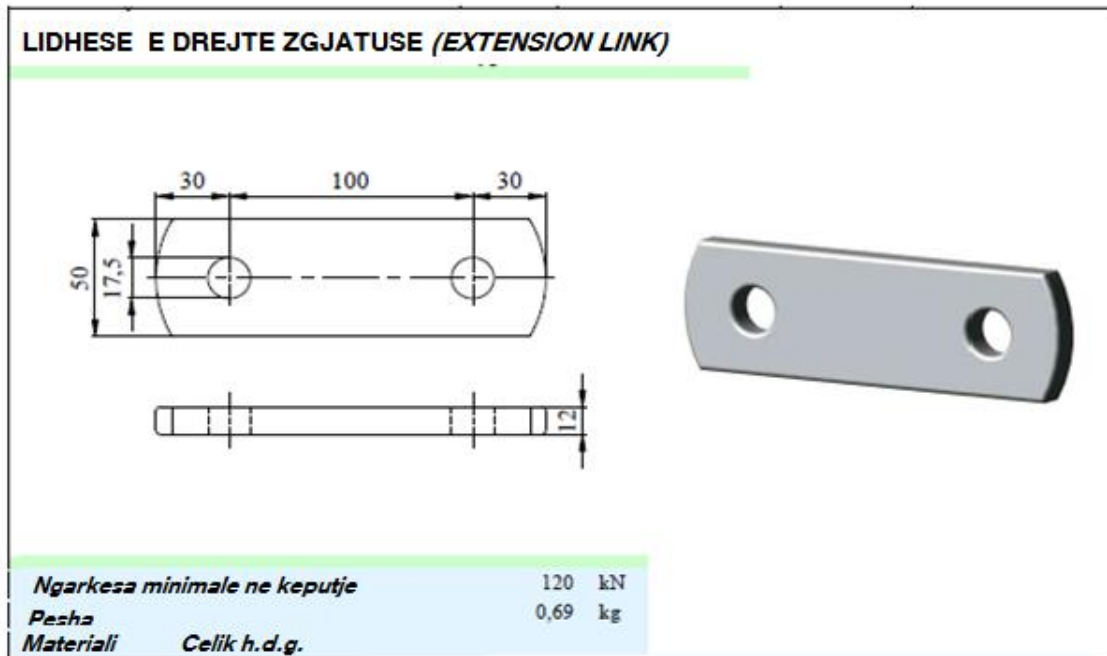
DETAJ BASHKUES U (SHACKLE)



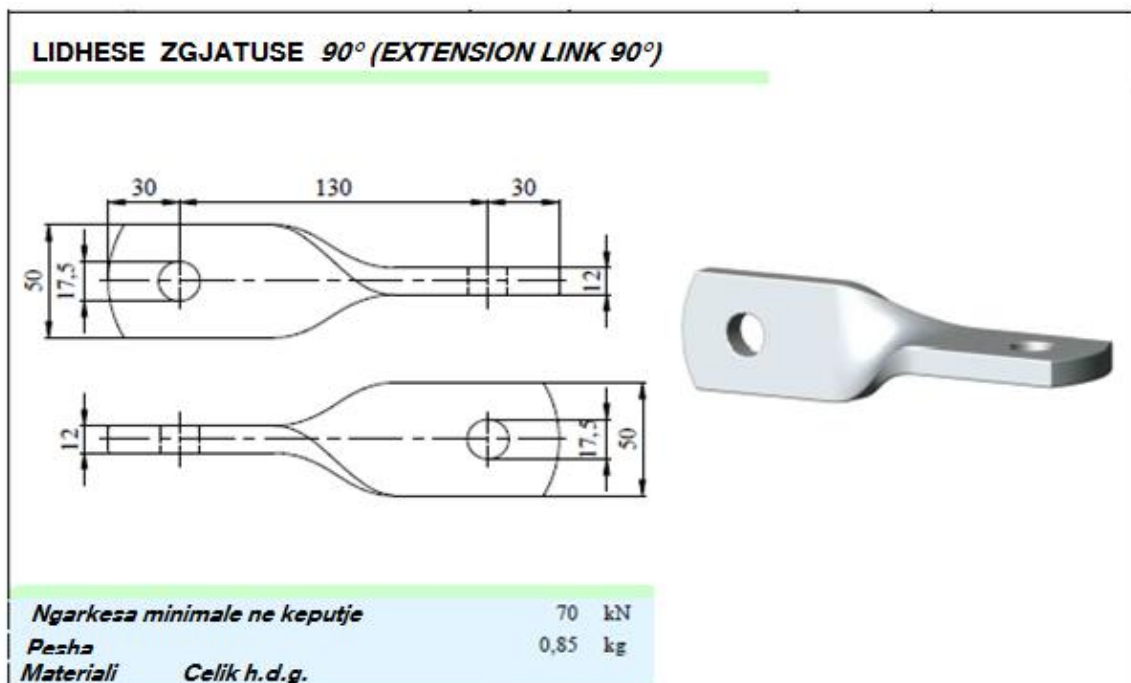
SFERE PIRUN (BALL CLEVIS)



LIDHESE E DREJTE ZGJATUSE (*EXTENSION LINK*)

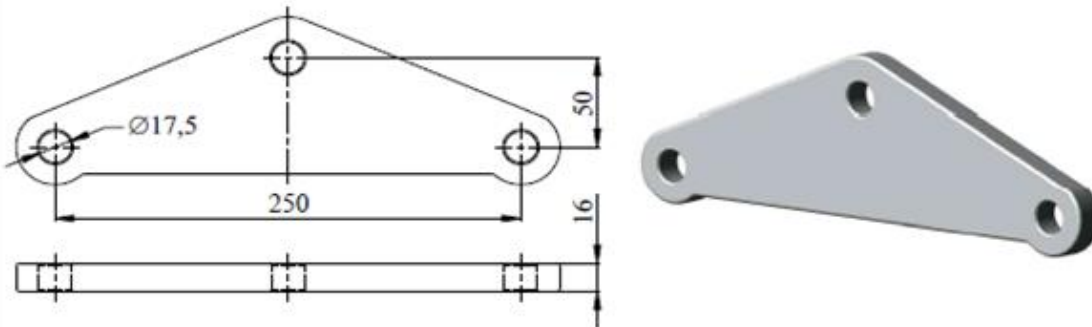


LIDHESE ZGJATUSE 90° (*EXTENSION LINK 90°*)



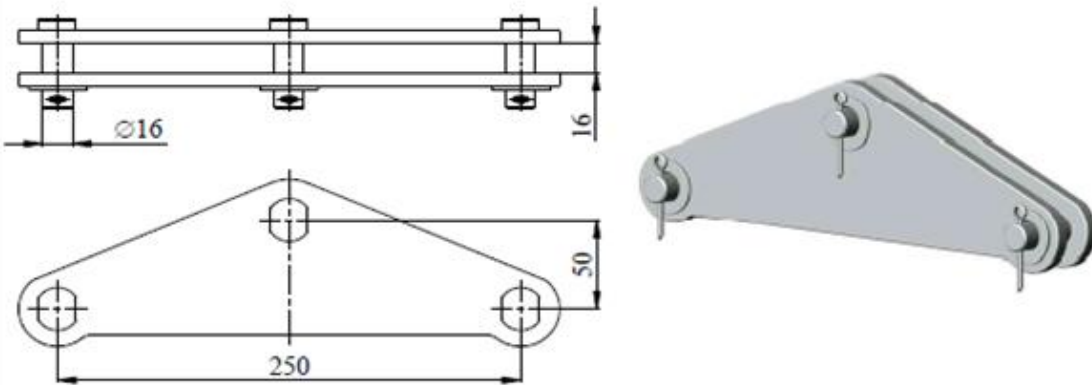
LIDHESE NE FORME TREKENDESHI (*YOKE*)

LIDHESE NE FORME TREKENDESHI (YOKE) Tipi 1



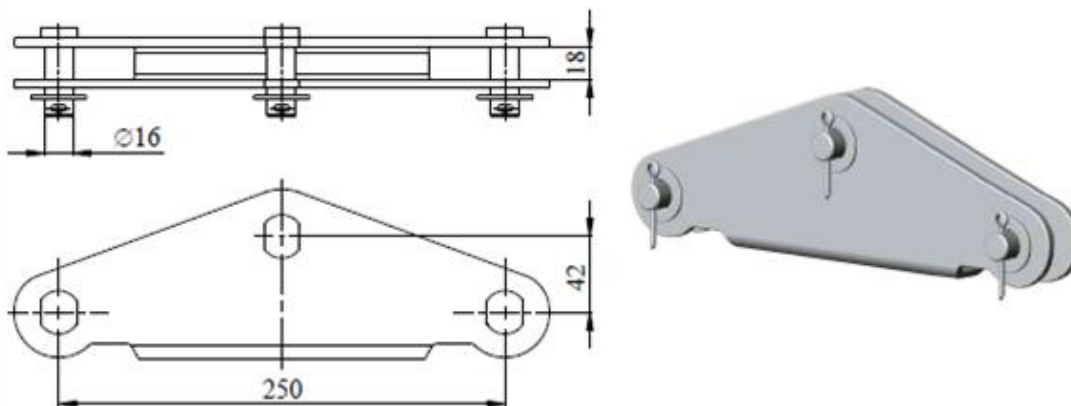
| | |
|-------------------------------------|--------------|
| Ngarkesa minimale ne keputje | 80 kN |
| Pesha | 2,14 kg |
| Materiali | Celik h.d.g. |

LIDHESE NE FORME TREKENDESHI (YOKE) Tipi 2



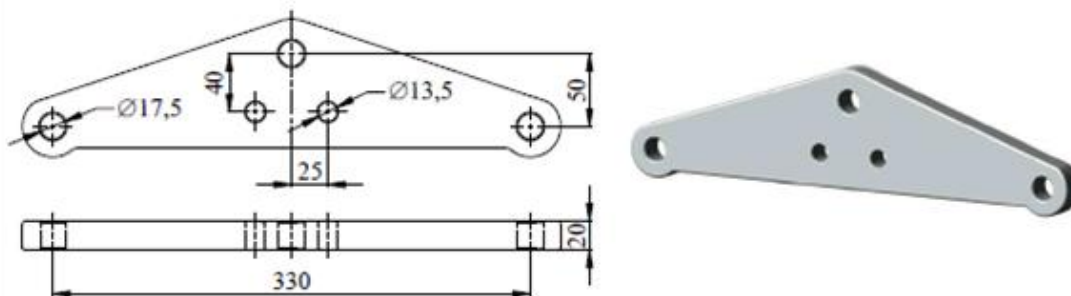
| | |
|-------------------------------------|--------------|
| Ngarkesa minimale ne keputje | 80 kN |
| Pesha | 2,62 kg |
| Materiali | Celik h.d.g. |

LIDHESE NE FORME TREKENDESHI (YOKE) Tipi 3



| | |
|-------------------------------------|--------------|
| Ngarkesa minimale ne keputje | 120 kN |
| Pesha | 2,80 kg |
| Materiali | Celik h.d.g. |

LIDHESE NE FORME TREKENDESHI (YOKE) Tipi 4



| | |
|-------------------------------------|--------------|
| Ngarkesa minimale ne keputje | 120 kN |
| Pesha | 3,41 kg |
| Materiali | Celik h.d.g. |

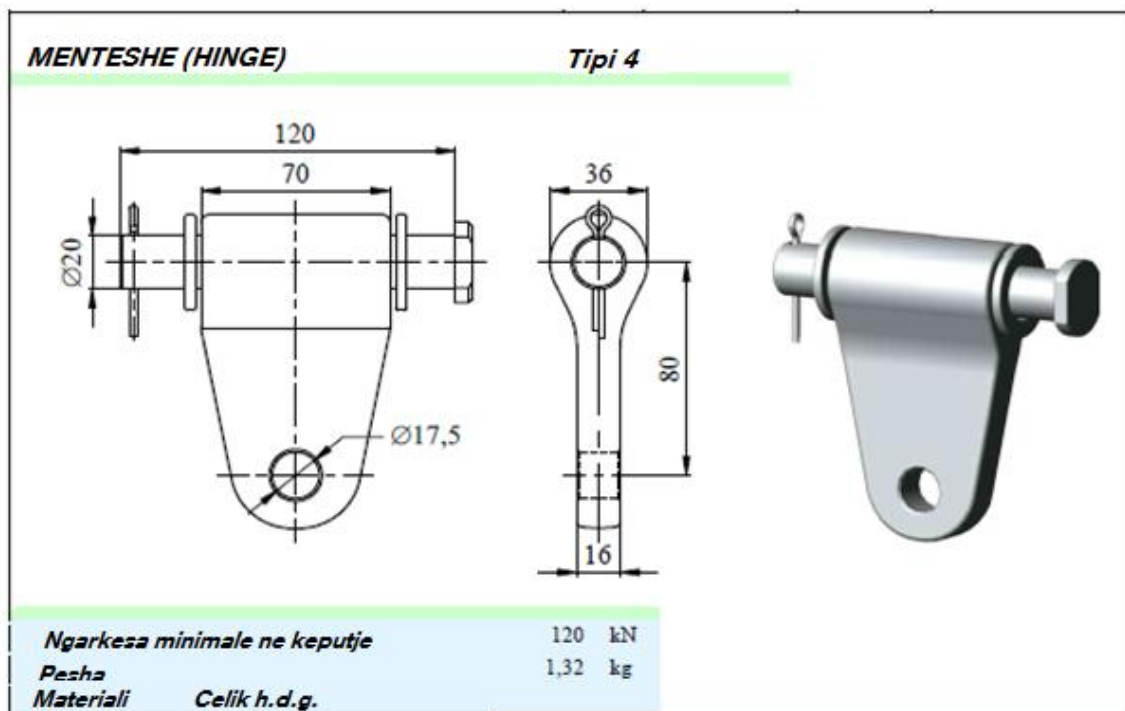
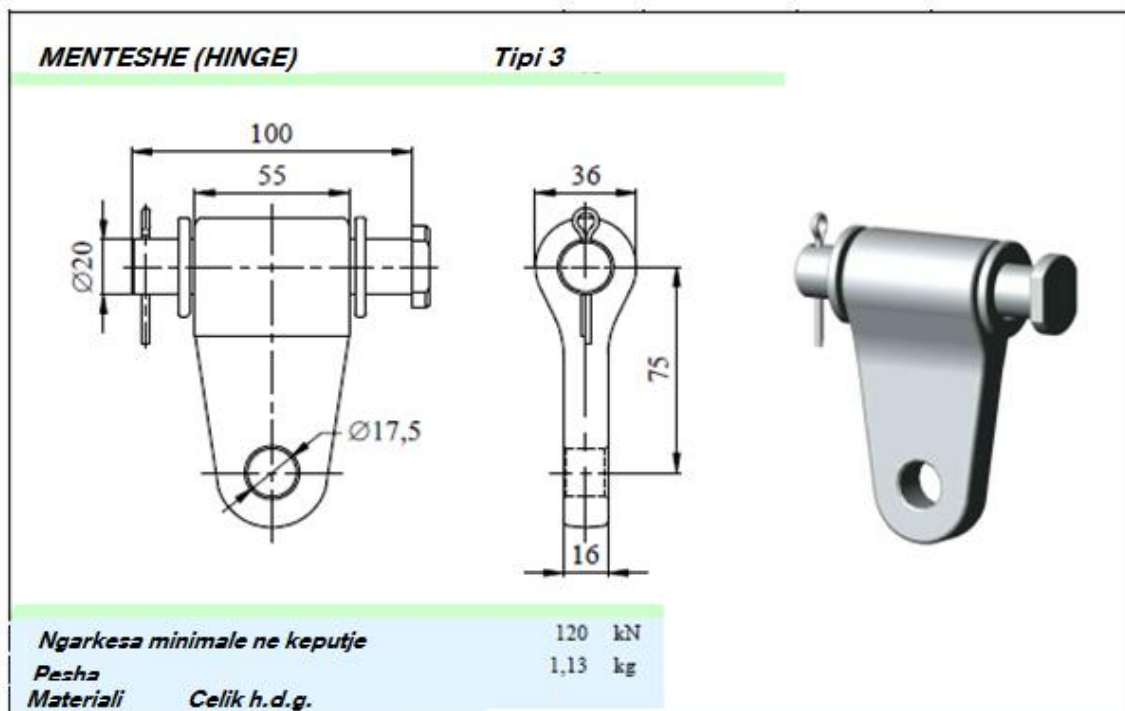
MENTESHE

MENTESHE (HINGE) Tipi 1

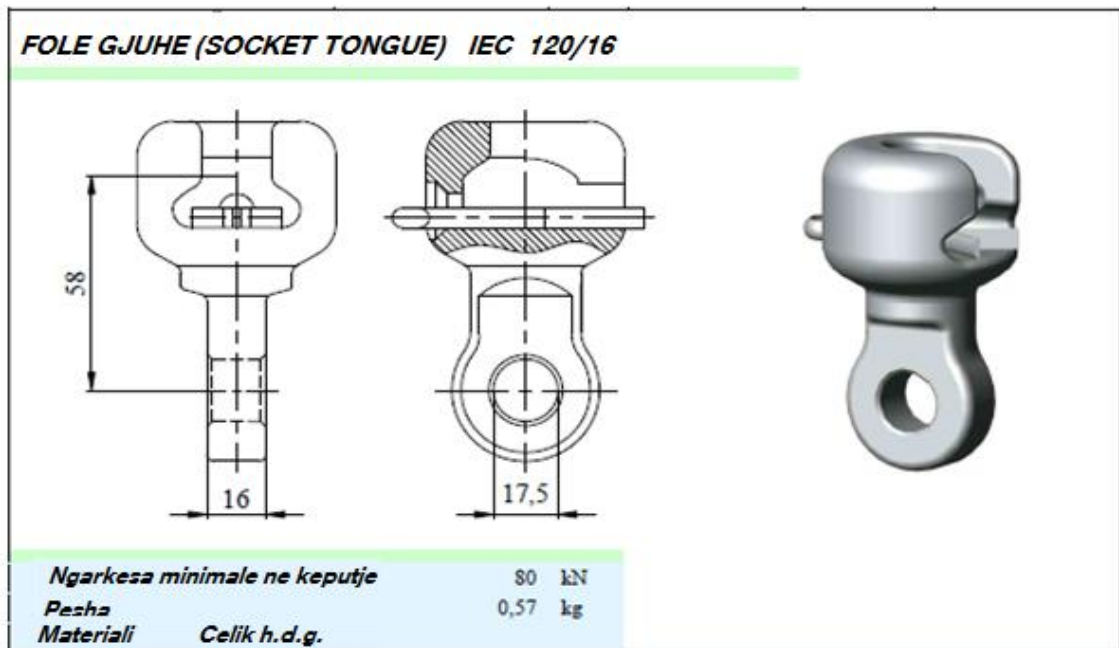
| | |
|-------------------------------------|---------------------|
| Ngarkesa minimale ne keputje | 70 kN |
| Pesha | 1,28 kg |
| Materiali | <i>Celik h.d.g.</i> |

MENTESHE (HINGE) Tipi 2

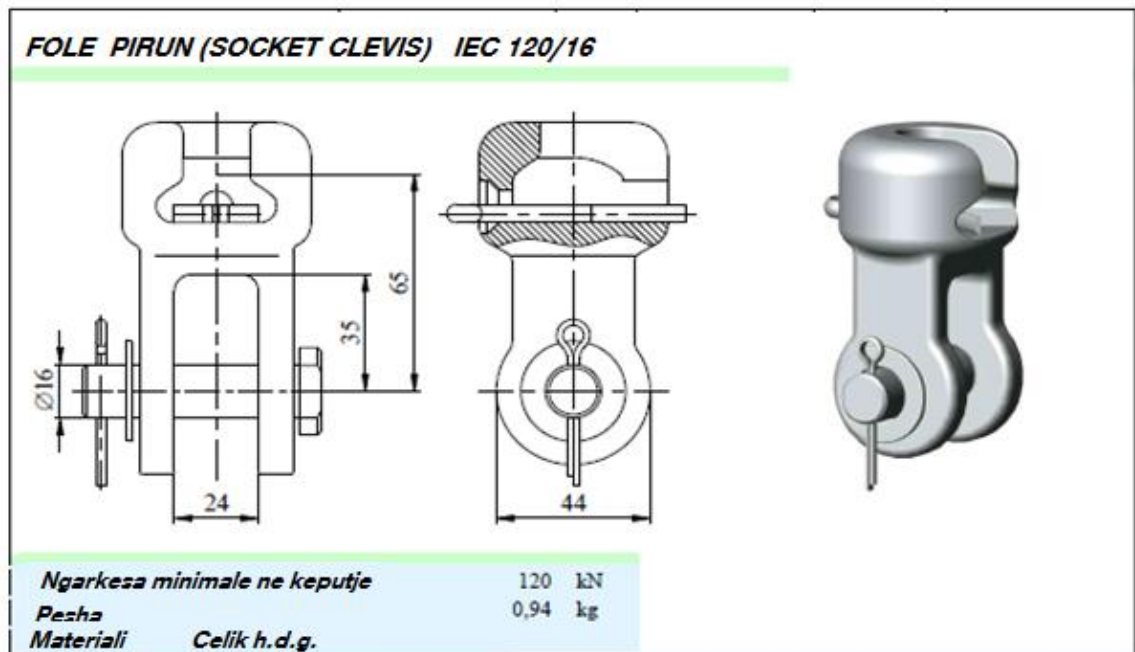
| | |
|-------------------------------------|---------------------|
| Ngarkesa minimale ne keputje | 120 kN |
| Pesha | 1,85 kg |
| Materiali | <i>Celik h.d.g.</i> |



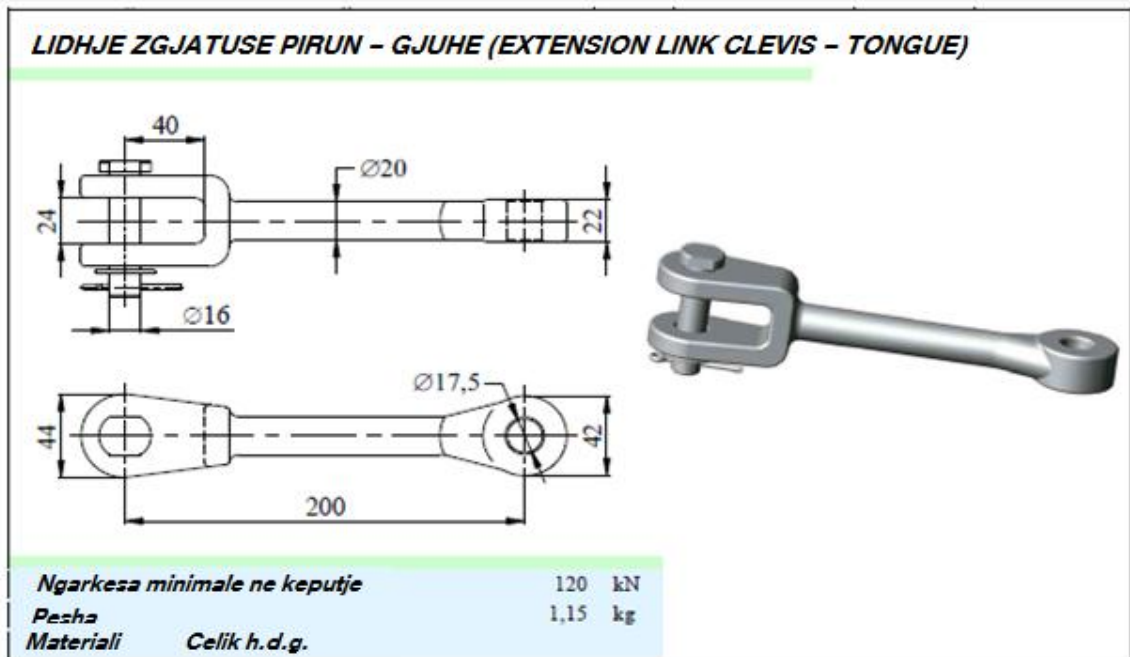
FOLE GJUHE (SOCKET TONGUE)



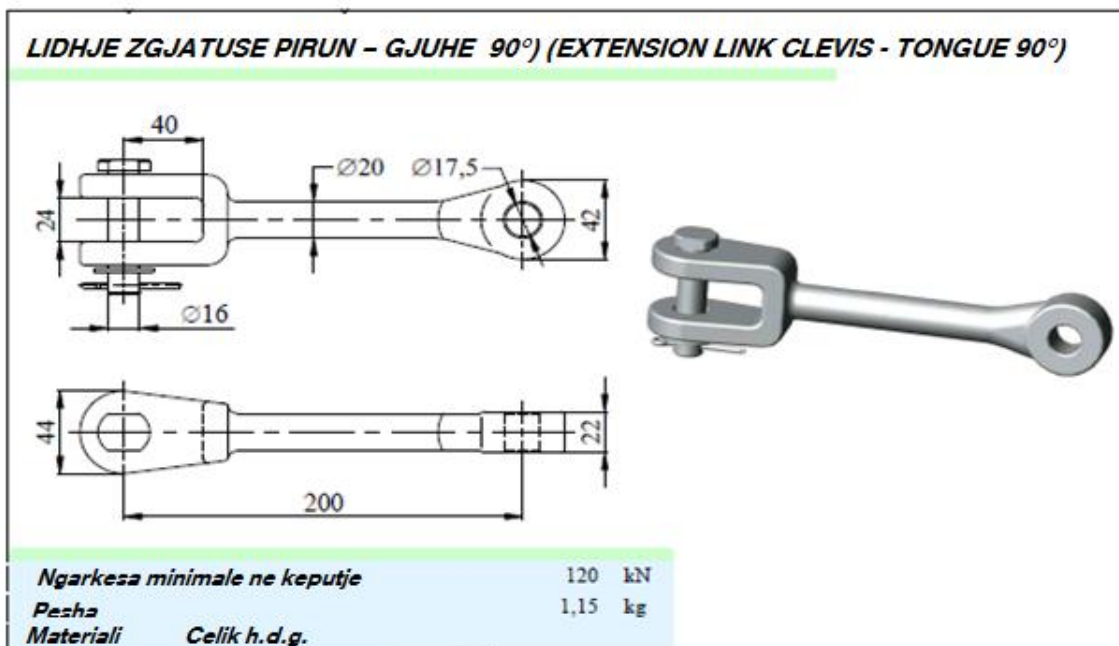
FOLE PIRUN (SOCKET CLEVIS)



LIDHJE ZGJATUSE PIRUN – GJUHE (EXTENSION LINK CLEVIS – TONGUE)

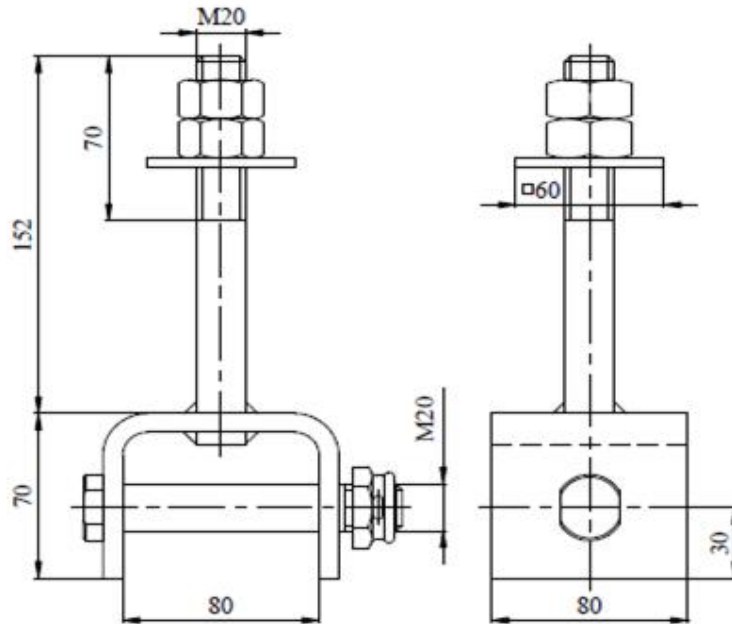


LIDHJE ZGJATUSE PIRUN – GJUHE 90° (EXTENSION LINK CLEVIS - TONGUE 90°)



BULLON ME PIRUN (BOLT WITH CLEVIS)

BULLON ME PIRUN (BOLT WITH CLEVIS)



| | |
|-------------------------------------|--------------|
| Ngarkesa minimale ne keputje | 120 kN |
| Pesha | 1,16 Kg |
| Materiali | Celik h.d.g. |

KIAVETE ne forme R (R shape - SOCKET SECURITY PIN)

