

MIRATOHET

KRYETARI

Dhimitraq TOLI

PROJEKTI I PUNIMEVE

OBJEKTI : “ZGJERIMI I VAREZAVE TE FSHATRAVE TE BASHKISE”

Ing. Arjan TUSHA

Ing. Gaqe MEÇI

PUNIME NE VARREZAT E FSHATIT BULARAT (Zgjerim)

Punime Shpyllezimi

Punime germimi

Punime Betoni dhe B/Arme

Punime Bojatisje

Punime shtresash

Punime dheu (transporte)

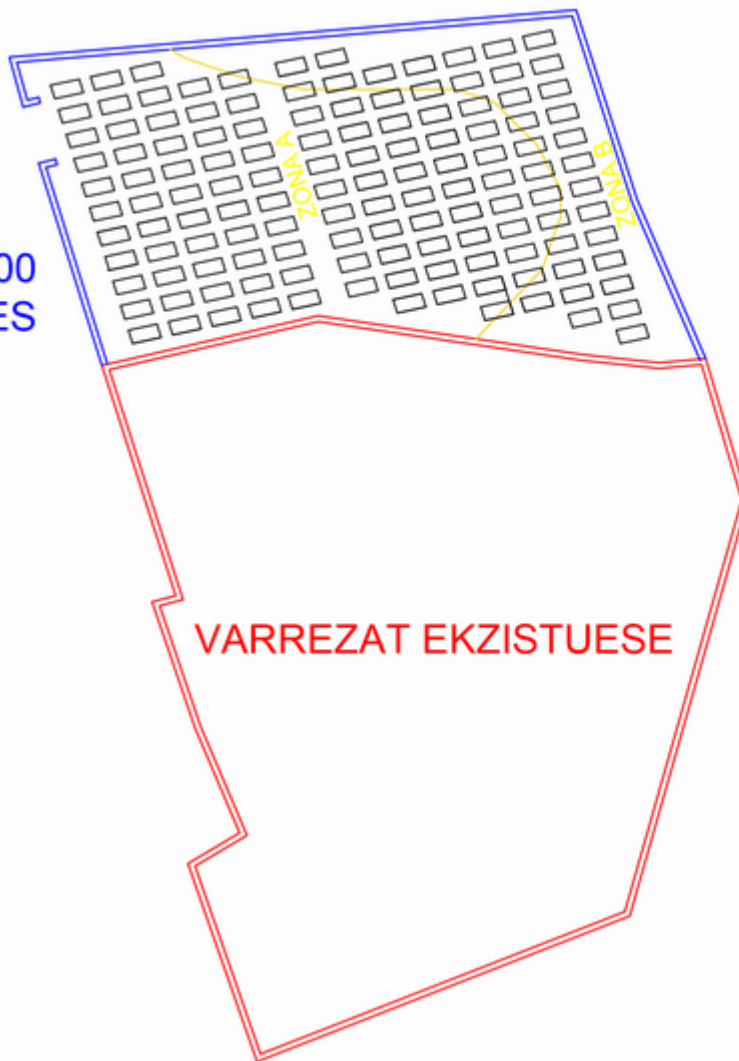
ZGJERIMI I VARREZAVE FSHATI BULARAT



PUNIMET QE DO TE KRYHEN:

**GERMIME NE ZONEN A
MBUSHJE NE ZONEN B
VENDOSJE E PORTES METALIKE
VENDOSJE KANGJELLASH MBI MURRIN
KORRDOR KALIMI MIDIS ZONES A DHE B**

VARREZAT BULARAT SHK 1:500 SKEMA E SHPERNDARJES



NR. VARREVE TE RINJ 131

Skema konceptuale e varrezave

1. Korridori hyrës

Në hyrjen ekzistuese të varrezave parashikohet një korridor hyrës qendror 2.5–3.0 m, i cili shërben si bosht simetrik për ndarjen e dy seksioneve të reja (A dhe B).

Ky korridor lidhet me portën metalike të re dhe përfundon në një kryqëzim me korridoret dytësore që ndajnë blloqet e varreve.

2. Zona A (p.sh. anash djathtas hyrjes)

- Strukturë: 4 rreshta varresh të vendosura paralelisht.
- Çdo rresht ka varre 2.5×1.2 m, të ndara nga korridor 1.0 m.
- Pas 4 rreshtash vendoset një korridor kryesor 2.5 m, ndan bllokun 1 nga 2.
- Në çdo bllok 4-rreshtash mund të sistemohen rreth 20–25 varre për rresht, në varësi të gjatësisë së parcelës.

3. Zona B (ana tjetër e hyrjes)

- Organizim simetrik me Zonën A.
- Përsëriten të njëjtat module rreshtimi (4 rreshta + korridor 2.5 m).
- Korridoret kryesore ndahen në drejtime pingule me hyrjen, duke lejuar akses nga të dy anët e korridorit qendror.

4. Margjinat dhe kufijtë

- Rreth gjithë perimetrit lihet 1.0 m distancë sigurie për sistemim dhe rrjedhje uji.
- Mbi murin ekzistues parashikohet kangjellë metalike sipas projektit.

5. Rrjeti i qarkullimit

- Korridoret e shërbimit 1.0 m ndajnë çdo rresht, ndërsa korridoret kryesore 2.5 m ndajnë blloqet 4-rreshtëshe.
- Hyrja kryesore (2.5–3.0 m) vepron si aks qendror për organizim dhe akte ceremoniale.

Detaje e zgares se hekuri

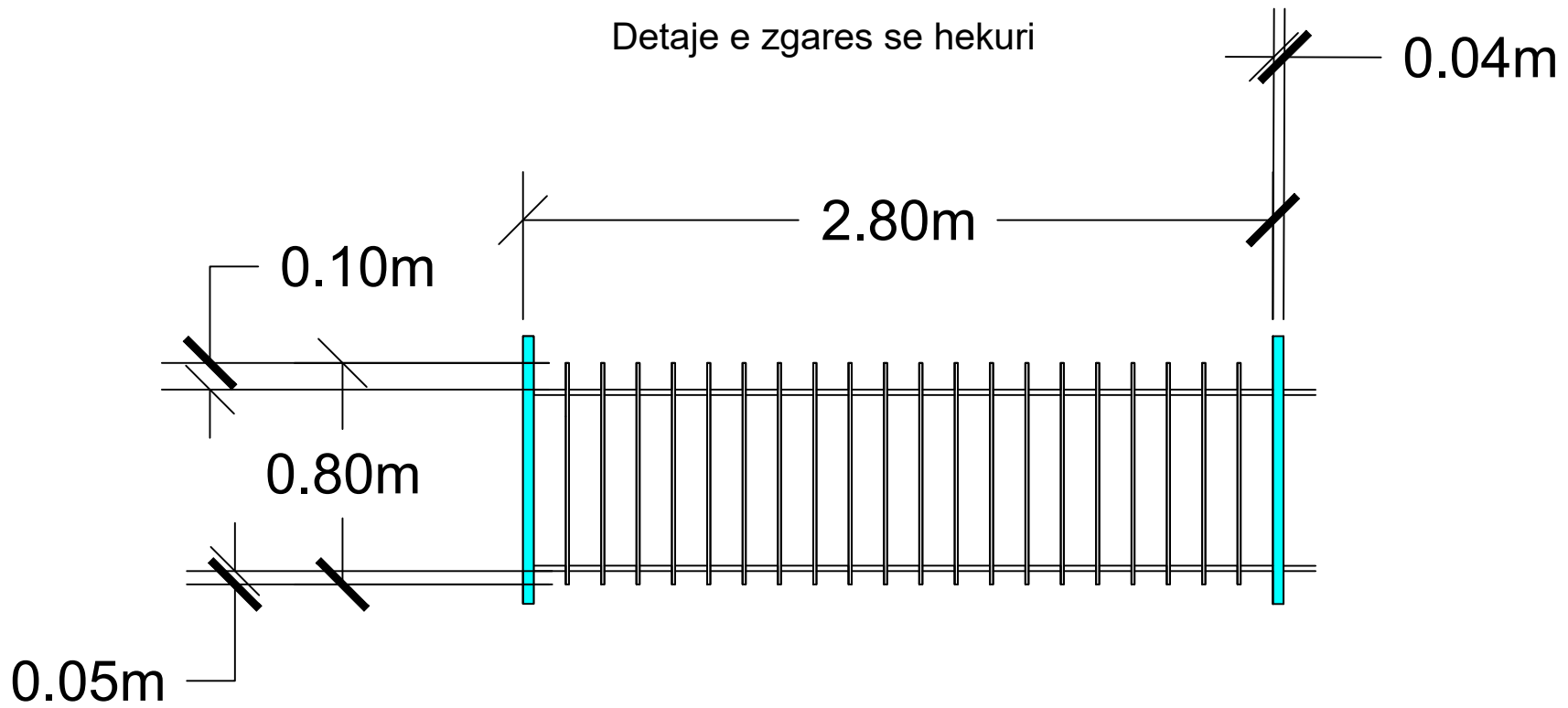


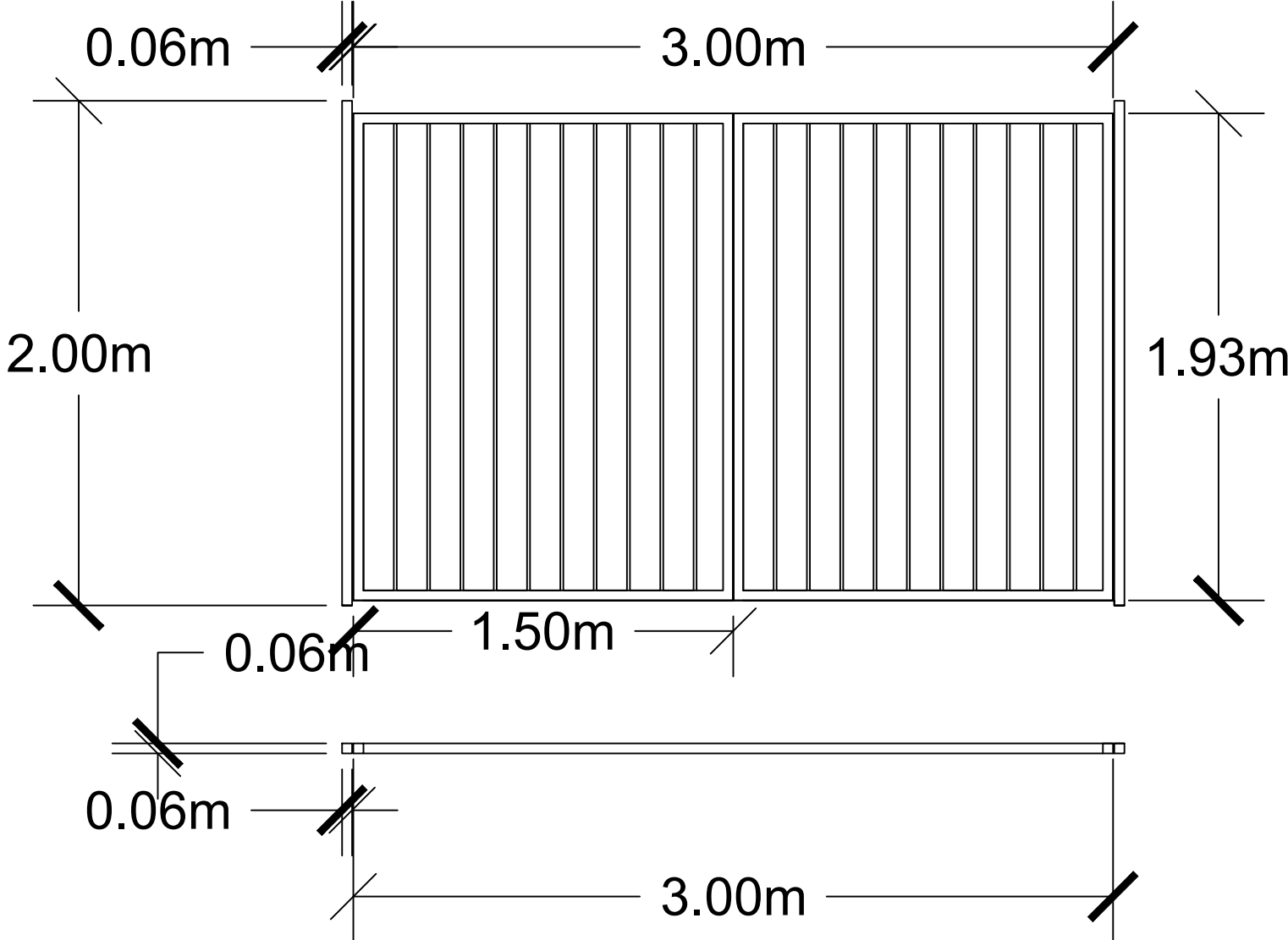
Foto Varezat ne Bularat



Foto Varezat ne Bularat



Porta me zgare hekuri



PUNIME NE VARREZAT E FSHATIT GLINE

Punime germimi

Punime Betoni dhe B/Arme

Punime Murature guri

Punime Prishje

Punime mbushje me shkemb te germuar me pare

524610.710
4428356.079

524829.670
4428356.079



524610.710
4428216.919

524829.670
4428216.919

Legjenda

Shtresë

Razë

di 3

i

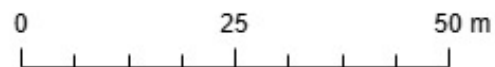
hki)

Sistemi koordinativ: KRGJSH

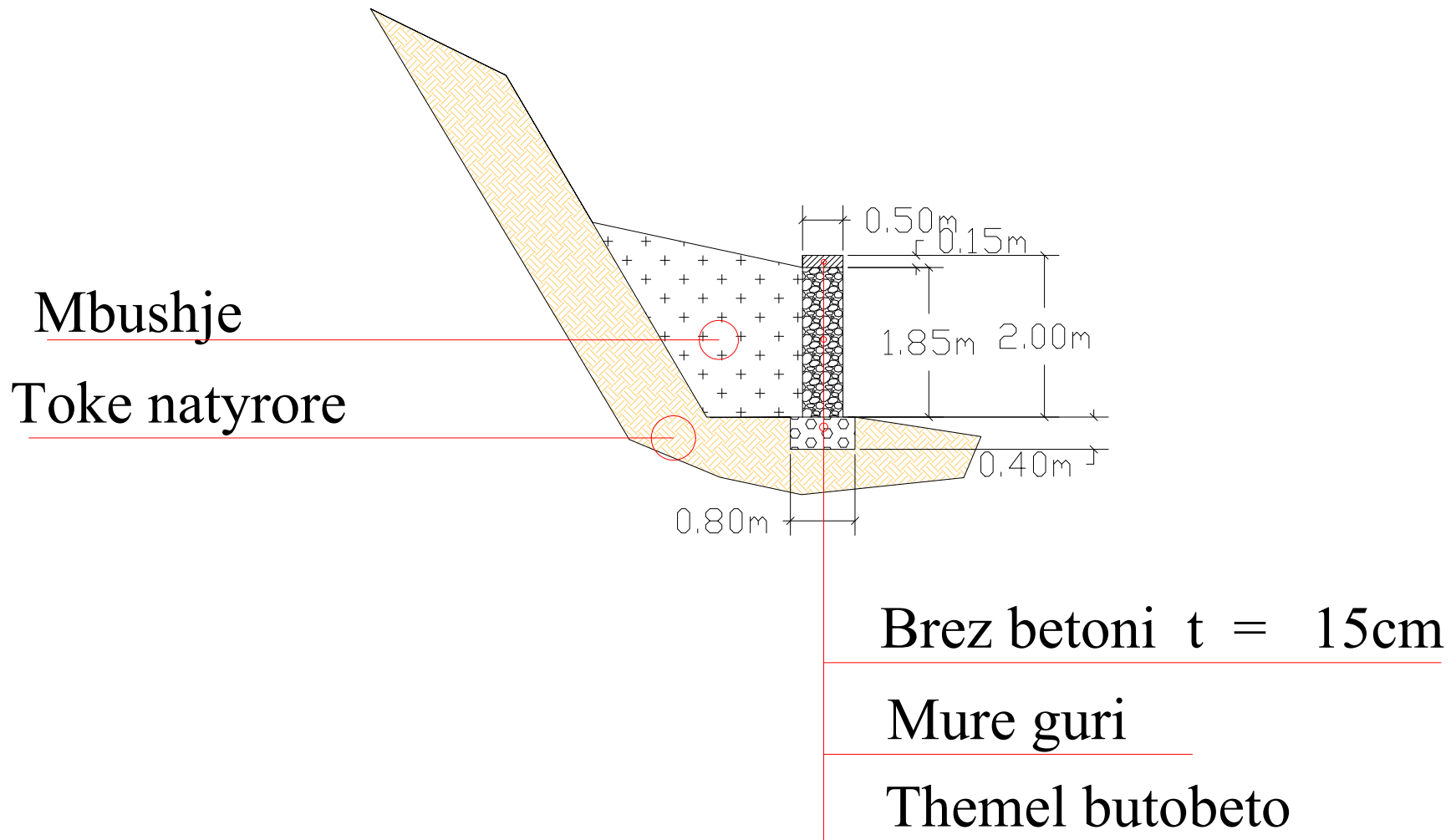
Projektimi: KRGJSH

<https://geoportal.asig.gov.al> ofron të dhëna gjeohapësinore të ofruara nga autoritetet publike përgjegjëse.

Përgjegjësia për saktësinë e të dhënave është e autoritetit publik që i ka krijuar ato.



Muri mbajtes ne varezat e fshatit Gline



PUNIME NE VARREZAT E FSHATIT GRAPSH

Punime Shpyllezimi

Punime Germimi

Punime Dheu (mbushje dheu e transporte materialesh)

FV Konstruksione metalike

Punime prishjeje

Sistemimi i shteses se vrezave ne Grapsh



521764.179
4423959.873

522018.311
4423959.873






521764.179
4423798.359

522018.311
4423798.359

Legjenda

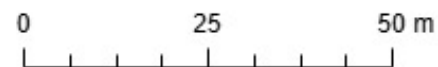
Shtresë

Razë

-  di 3
-  i
-  hki)

Sistemi koordinativ: KRGJSH

Projektimi: KRGJSH



<https://geoportal.asig.gov.al> ofron të dhëna gjeohapësinore të ofruara nga autoritetet publike përgjegjëse. Përgjegjësia për saktësinë e të dhënave është e autoritetit publik që i ka krijuar ato.

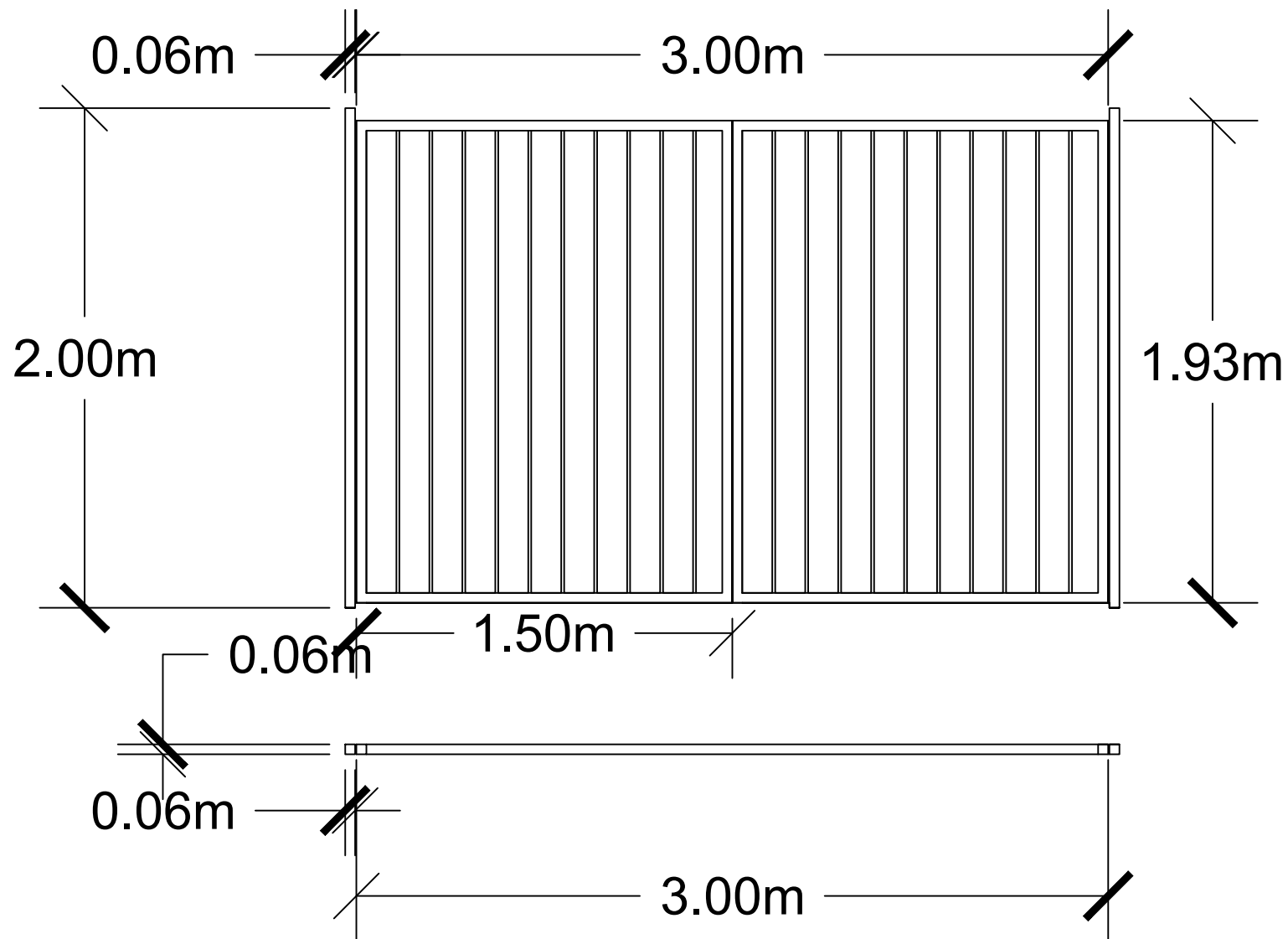
Varezat ne Grapsh



Varezat ne Grapsh



Porta me zgare hekuri



PUNIME NE VARREZAT E FSHATIT LLONGO

Punime Shpyllezimi

Punime germimi

Punime Betoni dhe B/Arme

Punime Bojatisje

Punime Mbushje me cakell pas mureve

Punime Hekur betoni

532348.722
4411723.333

532571.032
4411723.333



532348.722
4411582.043

532571.032
4411582.043



Legjenda

Shtresë

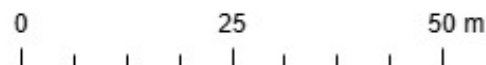
Razë

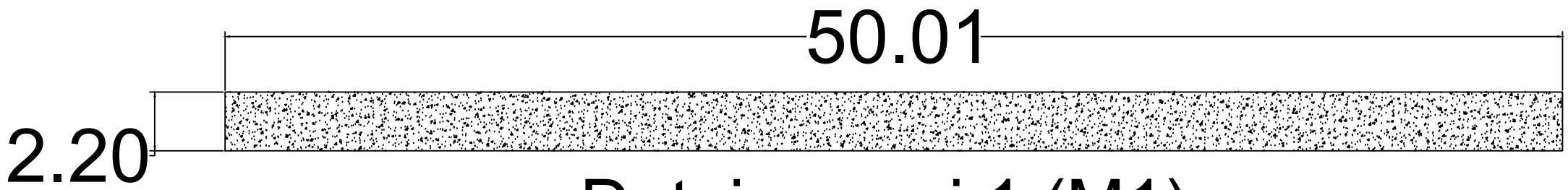
- di 3
- i
- hki)

Sistemi koordinativ: KRGJSH

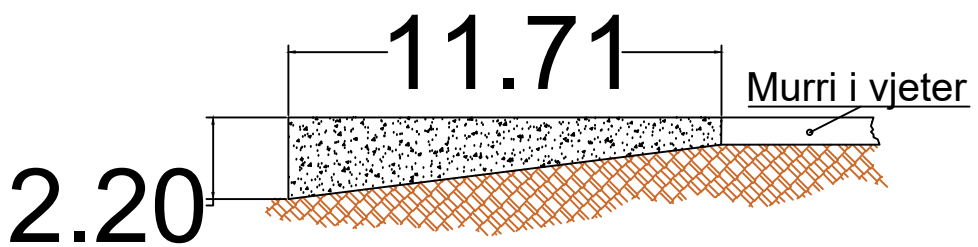
Projektimi: KRGJSH

<https://geoportal.asig.gov.al> ofron të dhëna gjeohapësinore të ofruara nga autoritetet publike përgjegjëse. Përgjegjësia për saktësinë e të dhënave është e autoritetit publik që i ka krijuar ato.

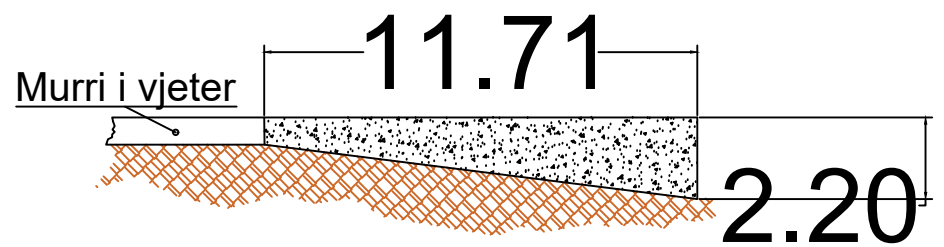




Detaje murri 1 (M1)

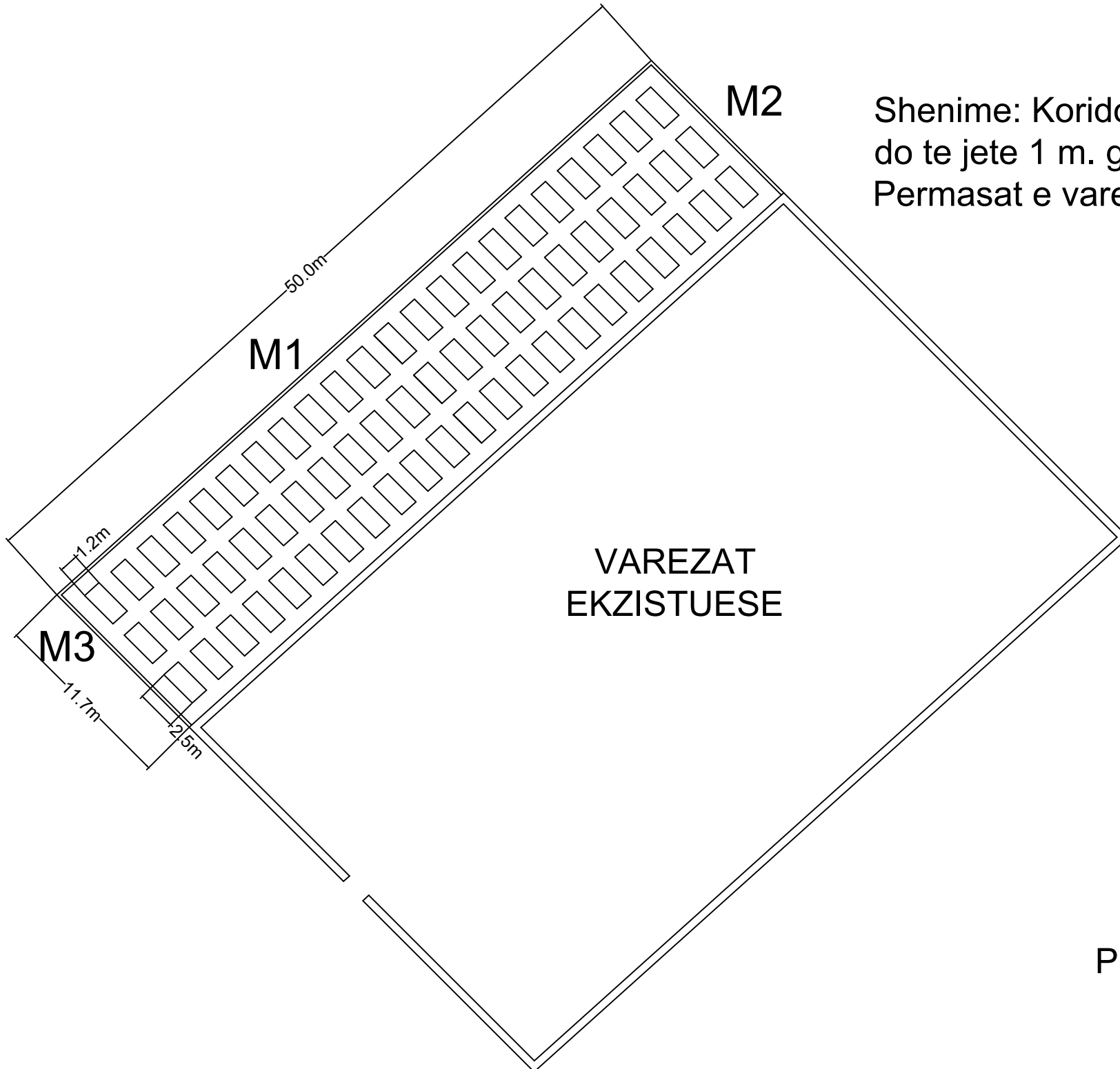


Detaje murri 2 (M2)



Detaje murri 3 (M3)

Punoi Ing. A. Tusha

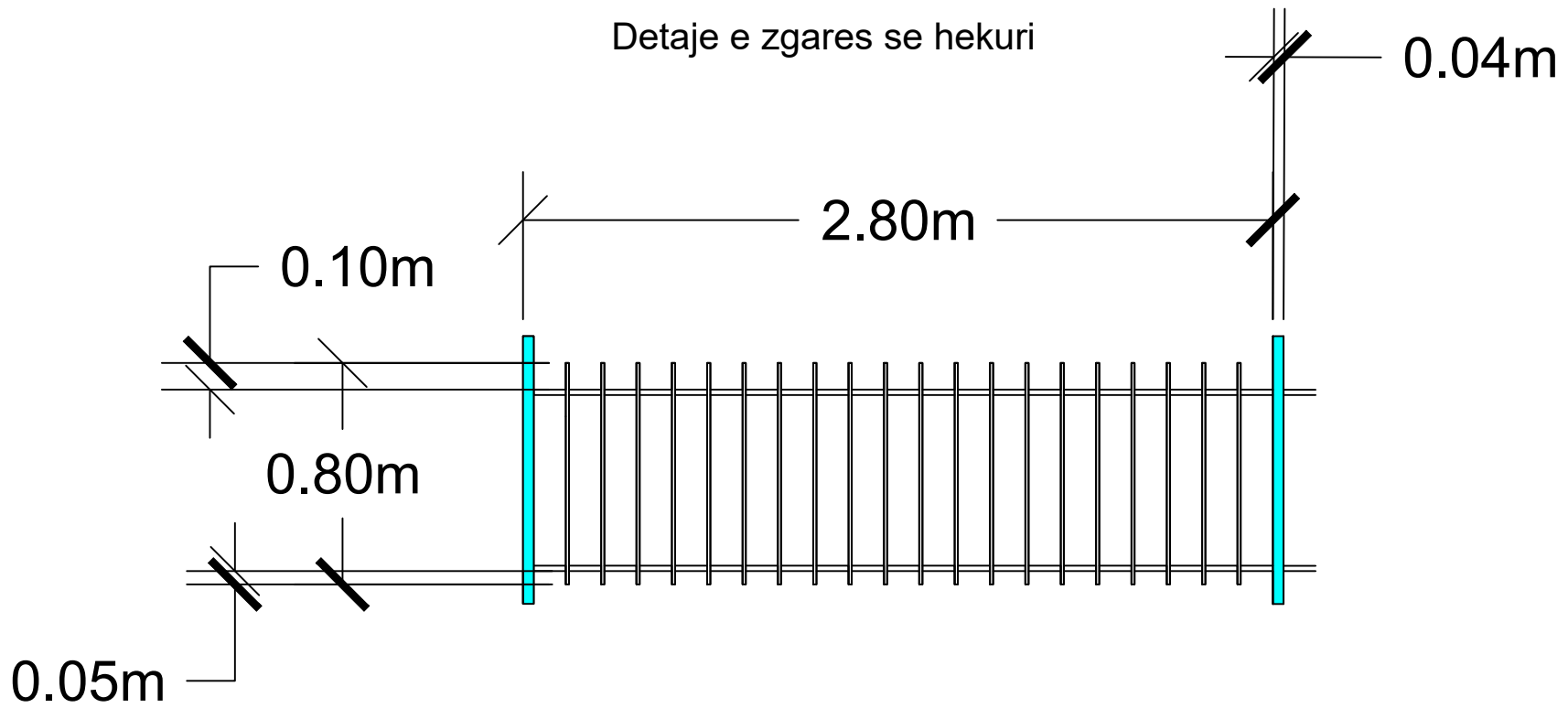


Shenime: Koridori nepermjet varezave
do te jete 1 m. gjeresi
Permasat e varezave do jete 1.2 x 2.5 m

VAREZAT
EKZISTUESE

Punoi Ing. A. Tusha

Detaje e zgares se hekuri



PUNIME NE VARREZAT E FSHATIT TERIHAT

Punime Shpyllezimi

Punime germimi

Punime Betoni dhe B/Arme

Punime Murature guri

Punime Bojatisjeje

Punime shtresash Mbushje me cakell pas mureve

Punime Shtresa betoni

Punime Shtresa rrugore (mbushje me cakell ne trupin e rruges).

Punime dheu (transporte)

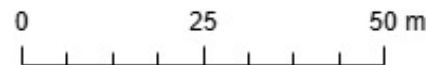
518299.157
 4428042.375

 518557.336
 4428042.375

 518299.157
 4427878.289

 518557.336
 4427878.289

<https://geoportal.asig.gov.al> ofron të dhëna gjeohapësinore të ofruara nga autoritetet publike përgjegjëse. Përgjegjësia për saktësinë e të dhënave është e autoritetit publik që i ka krijuar ato.



Sistemi koordinativ: KRGJSH

Projektimi: KRGJSH

518269.984
4428041.828

518536.551
4428041.828



518269.984
4427872.412

518536.551
4427872.412

Legjenda

Shtresë

Razë

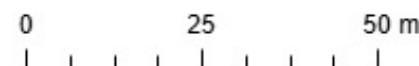
di 3

i

hki)

Sistemi koordinativ: KRGJSH

Projektimi: KRGJSH

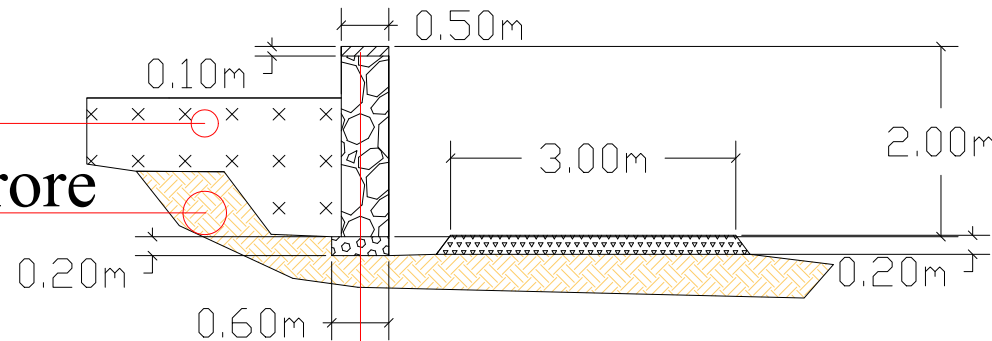


<https://geoportal.asig.gov.al> ofron të dhëna gjeohapësinore të ofruara nga autoritetet publike përgjegjëse. Përgjegjësia për saktësinë e të dhënave është e autoritetit publik që i ka krijuar ato.

Muri rrethues dhe rruga ne varezat e fshatit Terihat

Mbushje

Toke natyrore

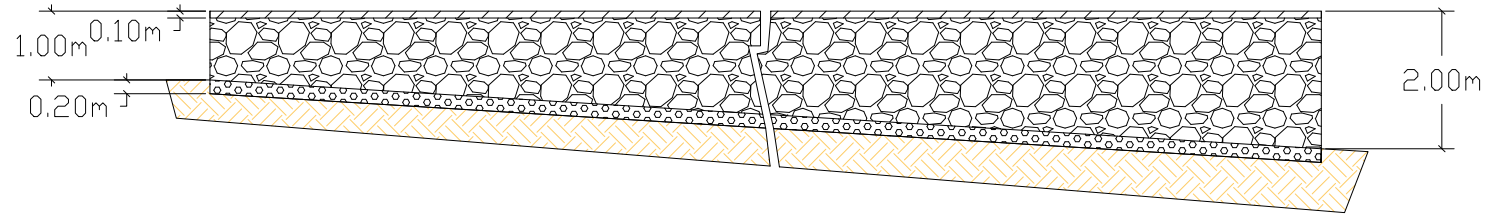


Brez betoni $t = 10\text{cm}$

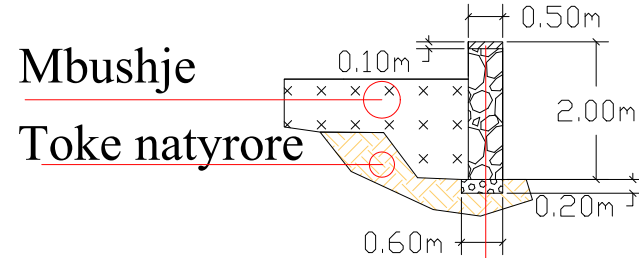
Mure guri

Themel me gure

Muri rrethues ne varezat e fshatit Terihat



Prerje terthore e muri rrethues ne varezat e fshatit Terihat

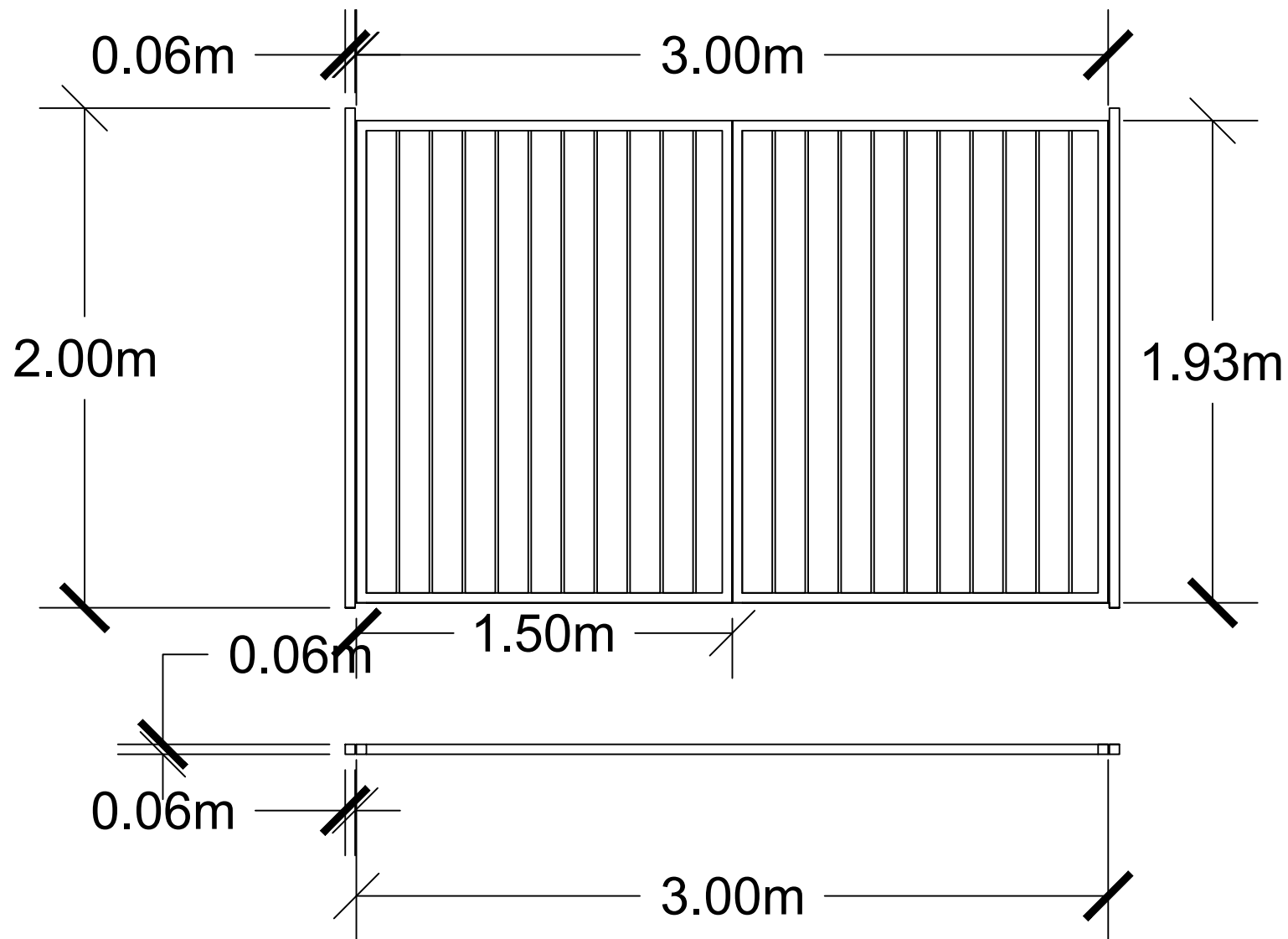


Brez betoni t = 10cm

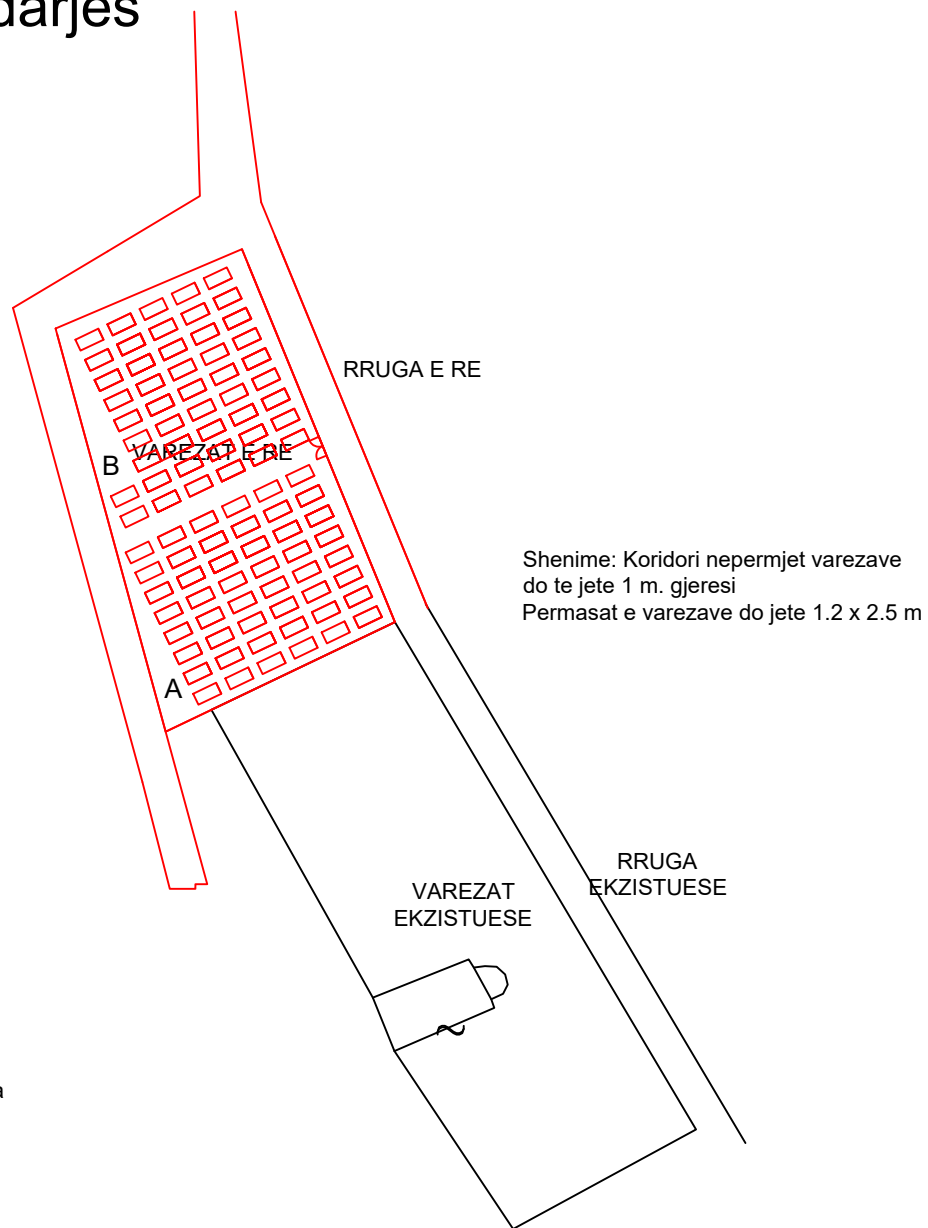
Mure guri

Themel me gure

Porta me zgare hekuri

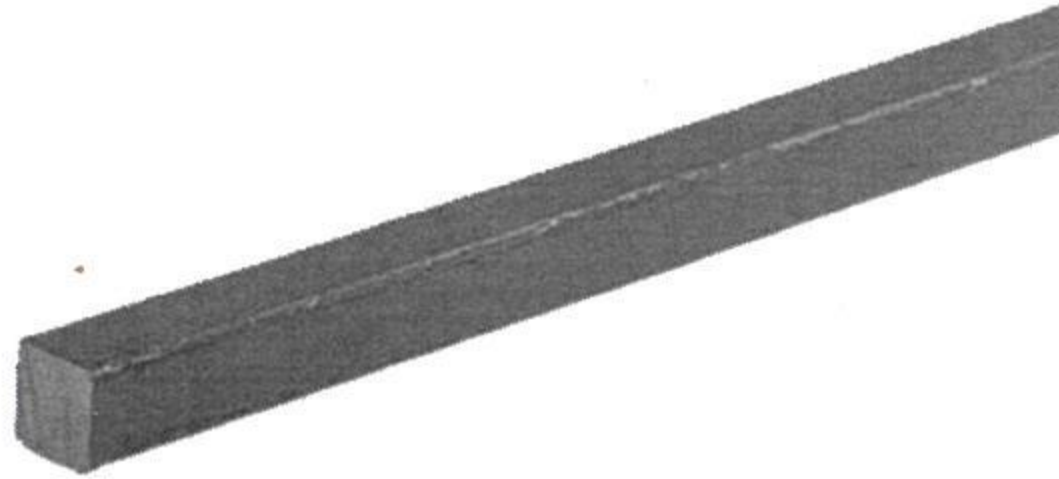


Skema e shperndarjes



Punoi Ing. A. Tusha

Profil hekuri katëror i plotë i emaluar, 12 x 12 mm

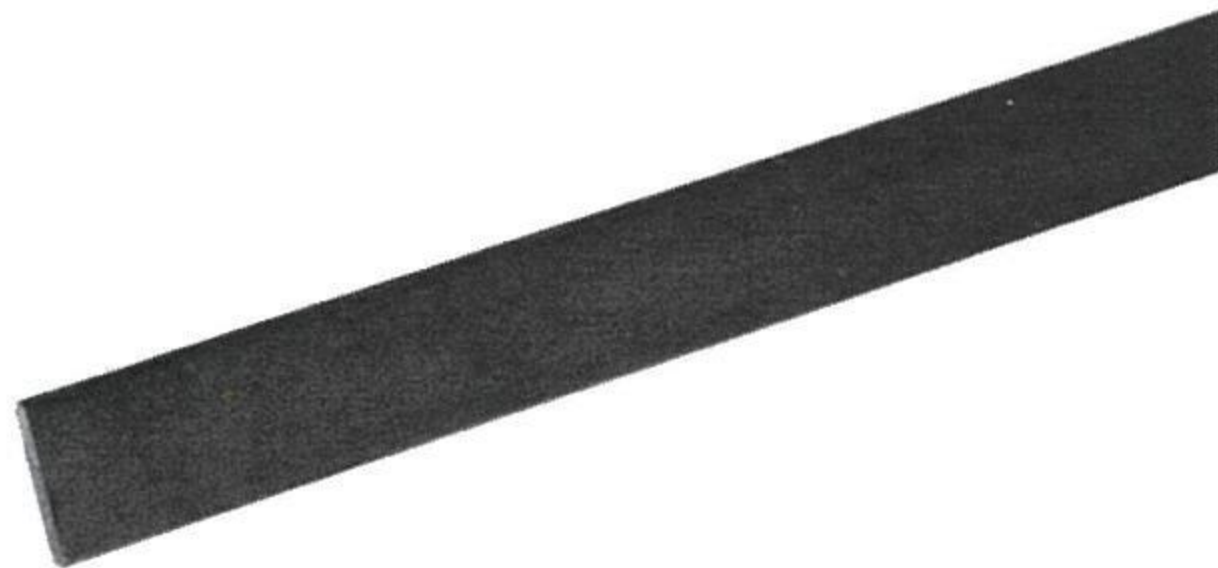


Përshkrim i detajuar

Përdorni këto profile çeliku Arcansas, për një larmi aplikimesh të brendshme dhe të jashtme. E shkëlqyeshme si zbukurim ose për të përforcuar strukturat, përfunduar dhe mbrojtur strukturat. ne ju japim zgjidhje për të gjitha projektet që keni.

A blue ink signature or stamp, consisting of several overlapping loops and lines, located in the bottom right corner of the page.

Profil hekuri sheshtë i emaluar, 20 x 2 mm

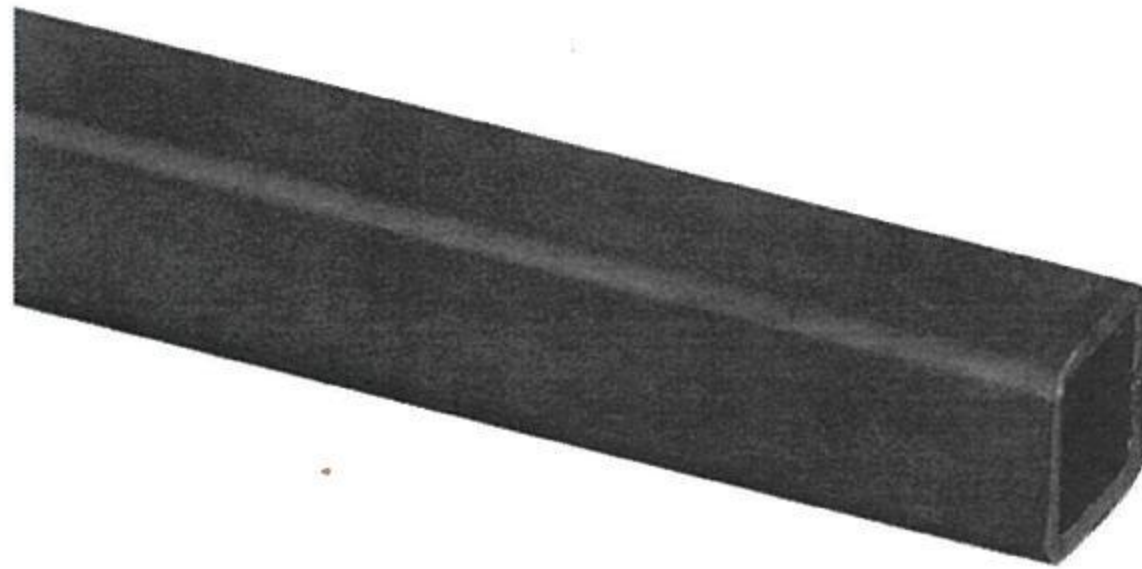


Përshkrim i detajuar

Përdorni këto profile çeliku Arcansas, për një larmi aplikimesh të brendshme dhe të jashtme. E shkëlqyeshme si zbukurim ose për të përforcuar strukturat, përfunduar dhe mbrojtur strukturat. ne ju japim zgjidhje për të gjitha projektet që keni.

A handwritten signature in blue ink, consisting of several loops and a vertical line, located in the lower right quadrant of the page.

Profil Hekuri, 40x40x2mm



-+

Përshkrim i detajuar

Profilët e çelikut, të njohura gjithashtu si profile strukturore çeliku, i referohen formave specifike të bëra nga çeliku. Këto profile përdoren zakonisht në struktura ndërtimi në inxhinieri dhe aplikime industriale për forcën dhe qëndrueshmërinë e tyre.

A handwritten signature in blue ink, consisting of several loops and a long horizontal stroke, located in the lower right quadrant of the page.