



REPUBLIKA E SHQIPERISE  
MINISTRIA E MBROJTJES  
INSTITUTI I GJEOGRAFISE DHE INFRASTRUKTURES USHTARAKE

“ QËNDRA RAJONALE PER EMERGJENCEVE CIVILE ”

**SPECIFIKIME TEKNIKE**  
**PROJEKTI MEKANIK SISTEMI ASPIRIMIT DHE**  
**KONDICIONIMIT HVAC**

Përgatiti

Ing. Fatjon Ikonomi



## Tabela e Përmbajtjes

1. RREGULLA DHE STANDARTE
2. KRITERET E PROJEKTIMIT
3. HUMBJA DHE PERFITIMI I NXEHTESISE
4. TIPOLOGJIA E SISTEMIT HVAC
  - 4.1 ENERGJIA DHE SISTEMET EFIKASE
  - 4.2 SISTEMET E ZGJERIMIT DIREKT
  - 4.3 NJESI TRAJTIMI AJRI
- KAPACITETI I TUBACIONEVE TE SISTEMIT VRV
5. DIAGRAMA E TUBACIONEVE
- KATI PERDHE URGJENCA
- KATI PERDHE ZYRA
- KATI I PARE
  - 5.1 DIAGRAMA E LIDHJEVE ELEKTRIKE
  - 5.2 PANELI QENDROR
  - 5.3 DIAGRAMA E LIDHJEVES SE PANELIT QENDROR
  - 5.4 MBROJTJA
- A. ANEKS
  - A1.1 LOGARITJE E SISTEMIT VRV

### **1. RREGULLA DHE STANDARTE**



Në projektimin dhe ekzekutimin e sistemeve, duhet të respektohen standardet teknike, ligjet dhe rregulloret në fuqi të treguara më poshtë. Më poshtë është një listë e emrave kryesorë të referencës.

- EN 12828-Heating systems in buildings - Design for water-based heating systems
- EN 12831-Methods of calculation of the design heat load
- EN 12502-1-Protection of metallic materials against corrosion. Guidance on the assessment of corrosion likelihood in water distribution and storage systems. General
- EN ISO 13790-Energy performance of buildings -- Calculation of energy use for space heating and cooling
- EN 1057-Copper and copper alloys - Seamless, round copper tubes for water and gas in sanitary and heating applications
- EN 1254-Copper and copper alloys - Plumbing fittings
- EN 1366-1-Fire resistance tests for service installations. Ventilation ducts EN 1366-2
- Fire resistance tests for service installations. Fire dampers EN 1418 Approval Testing of Welding Operators
- EN ISO 8044-Corrosion of metals and alloys - Basic terms and definitions EN 10088Stainless steels
- EN 12735-Copper and copper alloys - Seamless, round copper tubes for air conditioning and refrigeration
- EN 12792-Ventilation for buildings - Symbols, terminology, and graphical symbols
- EN 13053-Air handling units, ratings and performance for units, components, and sections
- EN 13779-Ventilation for Non-Residential Buildings, Performance requirements for ventilation and room conditioning systems
- EN 15240-Ventilation for buildings - Guidelines for inspection of air conditioning systems
- EN 15242-Ventilation for buildings - Calculation methods for the determination of air flow rates in buildings
- EN 15243-Ventilation for buildings - Calculation of room temperatures and of load and energy for buildings with room conditioning systems
- EN 1506 / 1507-Ventilation for buildings - Sheet metal air ducts and fittings with circular or rectangular cross section dimensions. Former Standards shall be used in combination with DIN 1946 and VDI 2078
- EN ISO 15927-Hydrothermal performance of buildings, Calculation, and presentation of climatic data
- EN 15780-Ventilation for buildings - Cleanliness of ductwork
- EN 442-Radiators and convectors, technical Specification, and requirements in combination with VDI 6030 Designing free heating surfaces
- EN 378-Refrigerating systems and heat pumps - Safety and environmental requirements - Basic requirements, definitions, classification, and selection criteria
- EN 14511-Air conditioners, liquid chilling packages and heat pumps with electrically driven compressors for space heating and cooling
- EN 14276-Pressure equipment for refrigerating systems and heat pumps
- EN 14693-Refrigerating systems and heat pumps - Safety and environmental requirements - Positive displacement refrigerant compressors



- EN 13136-Refrigerating systems and heat pumps - Pressure relief devices and their associated piping - Methods for calculation
- EN 779-Particulate air filters for general ventilation. Determination of the filtration performance
- EN 12236-Ventilation for buildings. Ductwork hangers and supports. Requirements for strength
- EN 12237-Ventilation for buildings. Ductwork. Strength and leakage of circular sheet metal ducts
- EN 15650-Ventilation for buildings. Fire dampers
- EN 1751-Ventilation for buildings. Air terminal devices. Aerodynamic testing of damper and valves
- EN 13467-Thermal insulating products for building equipment and industrial installations. Determination of dimensions, square-ness, and linearity of preformed pipe insulation
- EN 13469-Thermal insulating products for building equipment and industrial installations. Determination of water vapour transmission properties of preformed pipe insulation
- EN 13470-Thermal insulating products for building equipment and industrial installations. Determination of the apparent density of preformed pipe insulation.
- ASHRAE 2015\_ Handbook-HVAC applications

## 2. KRITERET E PROJEKTIMIT

Sistemi i Ngrrohjes, Ventilimit dhe Ajrit te kondicionuar VRV + Rekuperator



Ky raport teknik paraqet metodën e zgjidhjes dhe llogaritjet inxhinierike që janë hartuar për projektet dhe instalimet e brendshme të objektit “QENDRES RAJONALE TE EMERGJENCAVE CIVILE VLORE”

#### KRITERET E PROJEKTIMIT

Kriteret e projektimit bazohen në rekomandimet e ASHRAE dhe në arkivin e të dhënave klimatike të qytetit të VLORES :

Vendndodhja	VLORE
Gjatësia gjeografike	
<b>Për periudhën e ngrohjes - Dimri</b>	
Llogaritja e temperaturës së brendshme	
▪ Zyra dhe ambiente të tjera	20±22°C
▪ Koridoret + ambientet e shërbimit	20±1°C
Lagështia relative e brendshme	45–55%
Shpejtësia e Ajrit	0.13 - 0.15 m/sec
Sasia e ajrit të pastër për ventilim	10 L/s per person
Temperatura e dizajnit të jashtëm	-1°C db/-0°Cwb
Lagështia e jashtme e projektuar	86 %
<b>Për periudhën e ftohjes - Vera</b>	



Llogaritja e temperaturës së brendshme	24°C –26°C
Lagështia relative e brendshme	50–60%
Shpejtësia e Ajrit	0.16 - 0.23 m/sec
Niveli I Zhurmave - Zyrat - Salla, ambiente të përbashkëta	43-50 dB(A), RC 25-35 NC 40
- Temperatura max.	36 °C

### 3. HUMBJA DHE PERFTIMI I NXEHTESISE

Ngarkesat termike janë rishikuar të gjithë faktorët që ndikojnë në të, orientimi me horizontin, zonat ngjitur, karakteristikat fizike termo të mureve rrethues, dritareve, dyshemeve, tavaneve, etj.

Humbja e nxehtësisë ndikohet gjithashtu nga zënia e zonës, ndriçimi, ajrimi natyror, etj. të cilat janë parashikuar në termat e diskutuar paraprakisht me arkitektin.

Ngarkesat termike bazuar në natyrën e faktorit dhe ndikimin në bilancin termik llogariten si humbje ose si shtesa termike, megjithatë ato që ndikojnë drejtpërdrejt janë:

- numri i personave të pranishëm në zonë;
- aktiviteti i tyre fizik;
- niveli i ndriçimit dhe pajisjet elektrike të instaluara;
- niveli i rrezatimit diellor;
- infiltrimi i ajrit me derë-dritare (ajrosje natyrale).

Ngarkesat në sistemet e ajrit të kondicionuar varen nga fakti se jo të gjitha ambientet janë të ngarkuara ose të përdorura në mënyrë konstante.



Pra, ky fakt kërkon që grafiku i përqendrimit ose grafiku i funksionimit të impiantit të ajrit të kondicionuar, të lidhet me tipologjinë e sistemit dhe shkallën e tij të automatizimit, kontrollit dhe komandimit.

Të gjithë këta faktorë, siç kuptohet nuk janë gjithmonë të pranishëm në të njëjtën vlerë dhe me të njëjtin ndikim, prandaj konsiderohen si një ngarkesë (humbje) termike e ndryshueshme. Ndërsa në rezultatin e ndërtimit arkitektonik, etj., llogaritet humbje termike konstante (mur, dritare, derë, dysheme, tavan etj.).

Këta faktorë kanë një ndikim të vazhdueshëm në ngarkesat termike dhe si të tillë zgjidhen me kujdes në mënyrë që kostoja e ndërtimit të impiantit të mos kalojë objektivin për të kursyer humbjet e energjisë dhe nga ana tjetër, të mos mbidimensionojë sistemin e kondicionimit.

Nga pikëpamja e kapacitetit termik të pajisjes, nënvizojmë se kapaciteti i ngarkesës ndryshon ndjeshëm gjatë ditës në bazë të variacionit të zënies së ambienteve. Për të shmangur superdimensionimin e kapaciteteve të pajisjeve, është analizuar paraprakisht profili i zënies së zonës si dhe parashikimi paraprak i konsumit të energjisë.

#### 4. TIPOLOGJIA E SISTEMIT HVAC

Sistemi i kondicionimit të godinës "QENDRES RAJONALE TE EMERGJENCAVE CIVILE VLORE" realizohet me pompë nxehtësie me zgjerim të drejtpërdrejtë të gazit ftohës (VRV).

Të gjitha ambientet e çdo kati të kësaj pallati shërbehen nga sistemet e kondicionimit VRV (Variable Refrigeration Volume). Pajisjet e jashtme të impianteve VRV do të jenë të tipit monoblok dhe do të përfshijnë të paktën një kompresor Scroll të tipit Linear Inverter me breza të ndryshimit të frekuencës (30Hz - 115Hz), duke mundësuar rregullimin e shpejtësisë dhe sasisë së ftohësit në përputhje me kërkesat për ngrohje/ftohje.

Pajisjet e jashtme vendosen në çatinë e objektit.



Njësitë e brendshme janë të dizajnuara për tipin "kasetë". Kontrolli i temperaturës është elektronik dhe njësitë e brendshme janë të pajisura secila me panelin elektrik të kontrollit. Kontrolli i temperaturës do të manovrojë automatikisht sistemin duke përdorur kontrollues të programueshëm të temperaturës. Të gjithë rregullatorët do të pajisen me memorien e tyre që do të lejojë menaxhimin e sistemit të lidhur me ta në mënyrë autonome.

Pajisjet e kondicionimit të brendshëm kombinohen me sistemin e furnizimit me ajër të freskët të trajtuar nga pajisje qendrore të tipit "Air Handled Unit" me spirale ngrohje/ftohje me zgjerim të drejtpërdrejtë, të vendosura në çatinë e këtij objekti. Kjo pajisje do të mundësojë ajrimin e të gjitha ambienteve dhe zëvendësimin e ajrit të shkarkimit me një sasi ekuivalente të ajrit të freskët të trajtuar.

Sistemi i centralizuar i panelit të kontrollit të çdo njësie të jashtme (përfshirë AHU) do të instalohet në hyrje të ndërtesës .

Për të siguruar një performancë të ulët zhurme të sistemeve, kompania kontraktore duhet të zbatojë të gjitha masat e sugjeruara nga teknika dhe në veçanti:

furnizim dhe asistencë për instalimin e mbështetësve kundër dridhjeve të përshtatshme për peshat e makinerive nën ventilatorë, kondicionerë etj.

instalimi i nyjeve/lidhjeve kundër vibrimit për të shmangur transmetimin e dridhjeve të makinës në tubacione.

të gjitha suspensionet e tubave duhet të bëhen duke futur guarnicione për të shmangur lidhjen e ngurtë midis tubave dhe strukturave.

në ventilatorë dhe kondicionerë, lidhja me kanalet do të realizohet nëpërmjet fugave të teksturës antidridhje të cilësisë së shkëlqyer.

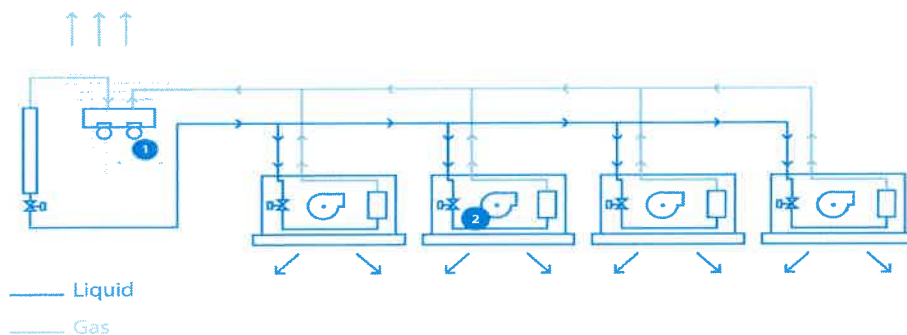
Nivelet e zhurmës brenda dhe jashtë ndërtesës, të prodhuara nga sistemet mekanike, nuk duhet të kalojnë kufijtë e përcaktuar nga rregulloret dhe standardet e cituara më sipër.

#### 4.1 ENERGJIA DHE SISTEMET EFIKASE



Sistemi i ngrohjes, ventilimit dhe ajrit të kondicionuar (HVAC) është projektuar për të përmbushur kërkesat mjedisore për komoditetin e banorëve të ndërtesës.

Sistemet HVAC mund të klasifikohen sipas proceseve të nevojshme dhe proceseve të shpërndarjes. Proceset e kërkuara përfshijnë procesin e ngrohjes, procesin e ftohjes dhe procesin e ventilimit. Mund të shtohen procese të tjera si procesi i lagështimit dhe dehumidifikimit si dhe monitorimi i cilësisë së ajrit. Këto procese mund të arrihen duke përdorur pajisje të përshtatshme HVAC si sistemet e ngrohjes, sistemet e ajrit të kondicionuar, ventilatorët e ventilimit, pajisjet e monitorimit të ajrit dhe dehumidifikuesit. Sistemet HVAC kanë nevojë për sistemin e shpërndarjes për të ofruar sasinë e nevojshme të ajrit me gjendjen e dëshiruar mjedisore. Sistemi i shpërndarjes ndryshon kryesisht sipas llojit të gazit ftohës dhe metodës së shpërndarjes, si p.sh. pajisjet e trajtimit të ajrit, bobinat e ventilatorit, kanalet e ajrit dhe tubat.



Sistemi HVAC i zgjedhur për Civil Defense është SISTEMI (VRV).

VRV është një teknologji që alternon volumin e ftohësit në një sistem për të përmbushur kërkesat e sakta të një ndërtese. Kërkohet vetëm një sasi minimale energjie që një sistem të mbajë temperaturat e vendosura dhe të sigurojë që ai të fiket automatikisht kur nuk zbulohen banorë në dhomë. Ky mekanizëm unik arrin më shumë qëndrueshmëri në afat të gjatë, pasi përdoruesit përfundimtarë kursejnë në kostot e energjisë duke reduktuar emetimet e karbonit të sistemit të tyre.

## 4.2 SISTEMET E ZGJERIMIT DIREKT



Sistemi VRV, i adoptuar për klimatizimin veror dhe dimëror të zyrave dhe zonave tregtare, është një sistem modular me zgjerim të drejtpërdrejtë të gazit ftohës, i përbërë nga disa njësi terminale, që shërbejnë dhomat që do të kondicionohen dhe një njësi kondensimi të jashtëm me ftohje me ajër. shpërndan lëngun e nxehtë ose të ftohtë në të gjithë qarkun.

Çdo sistem është modular në kuptimin që mund të funksionojë në kombinim me grupe të tjera të të njëjtit lloj, të pavarur nga njëri-tjetri nga pikëpamja ftohëse, por të kontrolluar nga një qark elektrik i vetëm dhe i aftë për të arritur kapacitetin e dëshiruar.

Kontrolli i të gjithë sistemit i është besuar logjikës së menaxhimit e cila qëndron në komponentët e ndryshëm të sistemit dhe është pjesë përbërëse e tij. Gama e pompës së nxehtësisë VRV ka karakteristikat e mëposhtme:

**Teknologjia VRV:** Modulimi i ngarkesës arrihet përmes kontrollit automatik dhe dinamik jo vetëm të shkallës së rrjedhës, por edhe të temperaturës së avullimit/kondensimit të ftohësit, duke siguruar kursime sezonale të energjisë deri në 125% në krahasim me një sistem tradicional. Sistemi mund të personalizohet midis konfigurimeve të ndryshme të disponueshme Automatik, High Sensible dhe Standard.

**Ngrohje e vazhdueshme gjatë defrostit:** furnizimi me energji termike i njërive të brendshme është i garantuar gjatë ciklit të shkrirjes, falë një elementi akumulues inovativ në materialin e ndryshimit të fazës.

**Konfigurimi i sistemit:** sistemi është konfiguruar duke përdorur softuer special me një ndërfaqe grafike të thjeshtuar, i cili menaxhon operacionet fillestare të fillimit dhe personalizimin e sistemit.

Sistemi VRV nxjerr në pah një sërë avantazhesh tekniko-ekonomike, në veçanti:

**Niveli i lartë i komoditetit të dhomës,** falë aftësisë karakteristike të këtyre makinerive, për të ndryshuar në mënyrë lineare dhe në përpjesëtim të drejtë me ngarkesën (si në ftohje ashtu edhe në ngrohje) shpejtësia e rrjedhës së gazit ftohës që qarkullon në çdo njësi të brendshme dhe siguron ndryshimi minimal me kalimin e kohës në temperaturën e dhomës.

**Modulariteti:** sistemi i ajrit të kondicionuar mund të ndahet në disa zona funksionimi duke respektuar nevojat e secilës zonë. Çdo dhomë në çdo zonë mund të ketë gjithashtu lirinë e funksionimit, pavarësisht nga të tjerat, dhe autonominë e zgjedhjes për parametrat e caktuar të



temperaturës dhe rrjedhës së ajrit. Kjo përkthehet në liri maksimale të përdorimit të sistemit nga përdoruesit dhe kursim energjie sepse fillimi dhe ndalimi i njësive të terminalit diktohet nga përdorimi i ambienteve.

**Kursime maksimale të energjisë / kosto minimale operative**, falë adoptimit të teknologjisë. Sistemi i propozuar ka nivele të larta efikasiteti veçanërisht në ngarkesa të pjesshme (EER deri në 5.5 në 50% të ngarkesës, d.m.th. në gjendjen e funksionimit që ndodh për numrin më të madh të orëve në vit), duke lejuar kursime në koston totale vjetore të operimit në krahasim me sistemet tradicionale.

**Thjeshtësia e instalimit dhe menaxhimit:** përdorimi i tubave të bakrit për shpërndarjen e ftohësit dhe mungesa e sistemeve shtesë (sistemet e pompimit, kolektorët, valvulat, rampat e furnizimit me gaz, kanalet e tymit) e bën instalimin më të thjeshtë dhe më të shpejtë në krahasim me një sistem tradicional. Arkitektura e thjeshtë e sistemit gjithashtu i bën operationet e mirëmbajtjes më të lehta dhe më të lira, duke reduktuar kostot totale të menaxhimit.

**Mbikëqyrja e sistemit:** përveç kontrollit të çdo njësie të brendshme me anë të komandës lokale, mund të ketë kontroll të plotë të funksionimit të sistemit nga një telekomandë stacioni, ndërfaqen me sistemet e alarmit për mbyllje të detyruar dhe integrimin me ndonjë më të lartë. Sistemet BMS të nivelit Sistemi i kontrollit të sistemeve VRV mund të strukturohet në disa nivele menaxhimi. Megjithatë, fleksibiliteti i sistemit lejon mundësinë e zgjerimit të sistemit të kontrollit deri në nivele gjithnjë e më komplekse të menaxhimit.

Një tipar tipik i sistemeve VRV është integrimi midis komponentëve dhe rregullimit. Një avantazh tjetër përfaqësohet nga mundësia e integritit të rregullores bazë me sisteme të ndryshme kontrolli. Për sa i përket aplikacionit në fjalë, çdo njësi e brendshme pajiset me një komandë skedari lokal (shih imazhin) me ekran me ndriçim të pasëm dhe me ndërrim automatik verë/dimër.

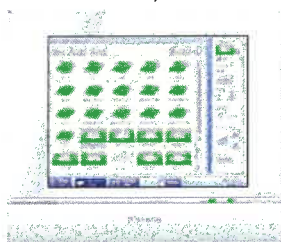
Një tipar tipik i sistemeve VRV është mundësia e integritit të rregullimit bazë, kontrollit lokal, me sisteme të ndryshme të centralizuara të menaxhimit dhe mbikëqyrjes.

Për sa i përket aplikacionit në fjalë, parashikohet instalimi i kontrolleve të centralizuara të Intelligent Touch Manager dhe moduleve të zgjerimit të linjës së sinjalit (shih imazhin).



Kontrolli i centralizuar lejon jo vetëm shfaqjen e statusit të funksionimit të të gjitha njësive të brendshme, por gjithashtu ka disa funksione standarde, të ndara në funksione kontrolli:

- kontroll individual: pika e caktuar, ndezja/fikja, shpejtësia e ventilatorit, etj...
- grupim fleksibël në zona
- vendosja e kufijve të temperaturës - për të shmangur ftohjen ose ngrohjen e tepërt të ambienteve gjatë periudhës së dimrit ose verës, ndalimi i detyruar në rast emergjence - mund të lidhet, për shembull, me sistemin e shuarjes së zjarrit
- sistem i mbrojtur nga 3 nivele të ndryshme fjalëkalimi: përdorues i përgjithshëm, administrator dhe mirëmbajtësi
- përzgjedhje e shpejtë dhe kontroll total
- navigim intuitive
- funksionet e monitorimit mundësia e vendosjes së ngjyrës së ikonave për një shfaqje të shpejtë të statusit të njësive – funksionimi i saktë, anomali, etj...
- mënyra e funksionimit të njësive të brendshme
- reagimi: pika e caktuar zvogëlohet (në ngrohje) ose rritet (në ftohje) gjatë natës, duke e afruar temperaturën e brendshme me atë të jashtme, duke kufizuar kështu konsumin. Cilësimi është gjithashtu i disponueshëm në funksion të kyçjeve dhe programit të orarit.
- ndryshimi automatik i mënyrës së funksionimit duke vendosur vlerat e pikës së caktuar. Koha aktuale e kontrollit të temperaturës është pesë minuta ose në rast se përdoruesi ndryshon pikën e caktuar.
- deri në 500 kyçje të rregullueshme, duke përfshirë ON-OFF, modalitetin e funksionimit, aktivizimin në kohë, kodet e gabimit

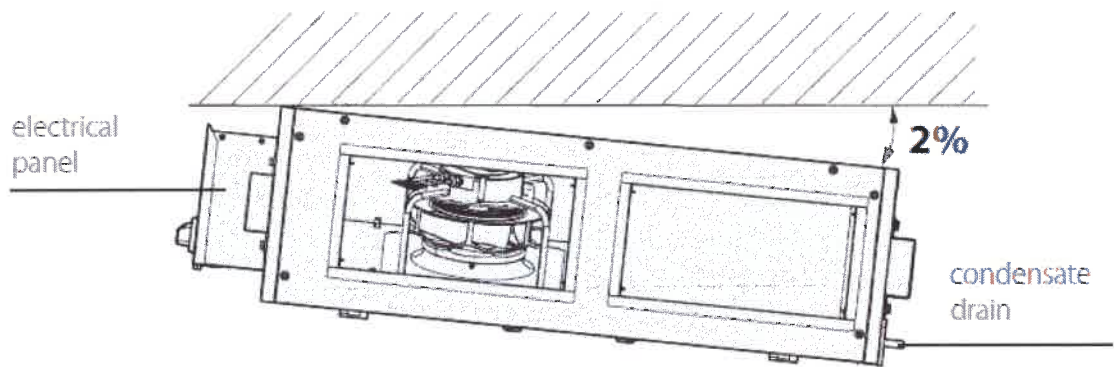


- Rezultatet kryesore të Llogaritjeve të Sistemeve VRV janë paraqitur në Shtojcën A1.1.

#### 4.3 NJESI TRAJTIMI AJRI

Sistemi i ventilimit do të realizohet me ndihmen e rekuperatoreve të nxehtësisë. Cdo njësi do të ketë panelin e kontrollit.





### 1.1 REKUPERATORI PER ZONEN E URGJENCES

Materiali: Certifikimi i xhamit të sigurisë

Filtri: Efekt i hershëm + karbon i aktivizuar dhe hepa

Vëllimi: 850m<sup>3</sup>/h

Tensioni: 220 V

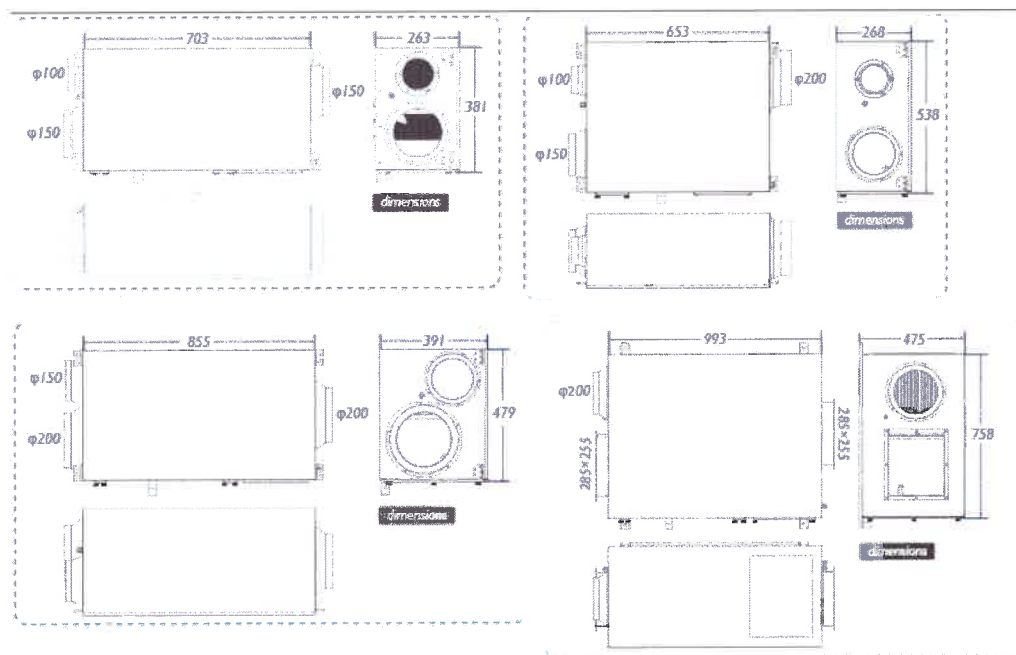
Fuqia: 960 W

Diametri: 150 & 200 mm

Dimensionet e jashtme: 855x479x391mm



## 1.2 Parametrat Teknike



## 1.3 REKUPERATORI PER ZONEN E ZYRAVE

Rrjedha e ajrit: 1250 M3/h

Funksioni: pastrimi i ajrit, ventilimi, rikuperimi i nxehtësisë

Certifikimi: CE EMC ERP ROHS ISO9001

Materiali: Xham sigurie

Tensioni: 220-380

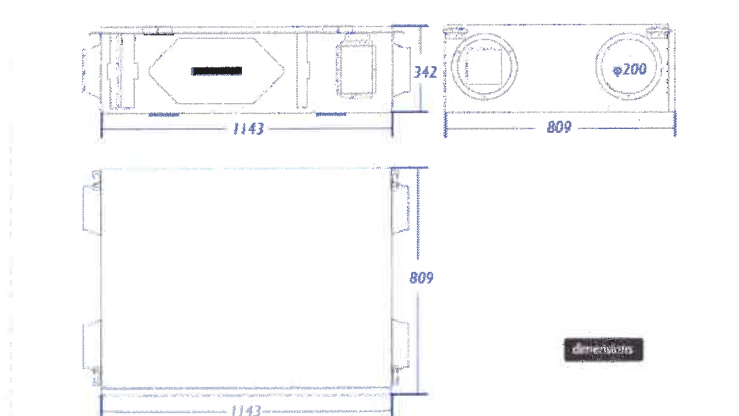
Shkëmbyesi i nxehtësisë: Shkëmbyes i nxehtësisë me rrjedhje të kryqëzuar

Filtri: Karboni i aktivizuar me efekt të hershëm



### 1.3.1 Parametrat Teknike

#### Technical Parameters



Tensioni:	220V/50Hz	Lloji i instalimit:	I montuar në tavan
Vëllimi:	1250m <sup>3</sup> /h	Bërthama e shkëmbyesit të nxehtësisë:	Shkëmbyesi i nxehtësisë së kundërt
Fuqia:	285W	Efikasiteti i rikuperimit të nxehtësisë:	85%~88%
Presioni:	175Pa	Filtri:	Efeki i filtrit të karbonit të aktivizuar
Zhurma:	44dB(A)		
Dimensioni (L*W*H):	1143*809*342mm		
Pesha neto:	53.5kg		

### 1.4 REKUPERATORI PER ZONEN E KUZHINES

Rrjedha e ajrit: 1000 m<sup>3</sup>/h

Shkëmbyesi i nxehtësisë: PSY përçueshmëri e lartë termike e materialit molekular

Tensioni: 220 V

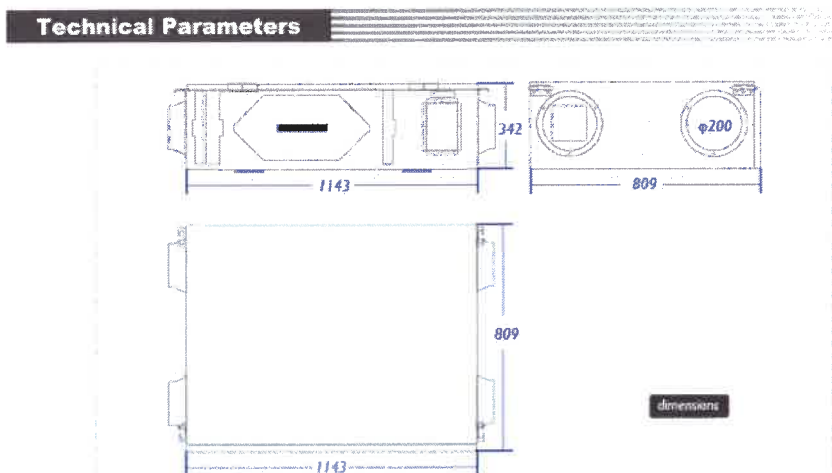


Fuqia: 266 W

Presioni: 170 Pa

Pesha: 52 kg

#### 1.4.1 Parametrat Teknike



Tensioni:	220V/50Hz	Lloji i instalimit:	I montuar në tavan
Vëllimi:	1000m <sup>3</sup> /h	Bërthama e shkëmbyesit të nxehtësisë:	Shkëmbyesi i nxehtësisë së kundërt
Fuqia:	275W	Efikasiteti i rikuperimit të nxehtësisë:	85%~88%
Presioni:	170Pa	Filtri:	Efeki i filtrit të karbonit të aktivizuar
Zhurma:	43dB(A)		
Dimensioni (L*W*H):	1137*800*342mm		
Pesha neto:	52.7kg		



## ANEKS

### A 1.1 LLOGARITJET E SISTEMIT VRV

#### Detajet e projektit

Emri i projektit: NDERTIMI I QENDRES RAJONALE TE EMERGJENCAVE CIVILE VLORE

Emri i zgjidhjes: Pompë nxehtësie VRV

#### Kapaciteti i tubacioneve te sistemit VRV

Table 1

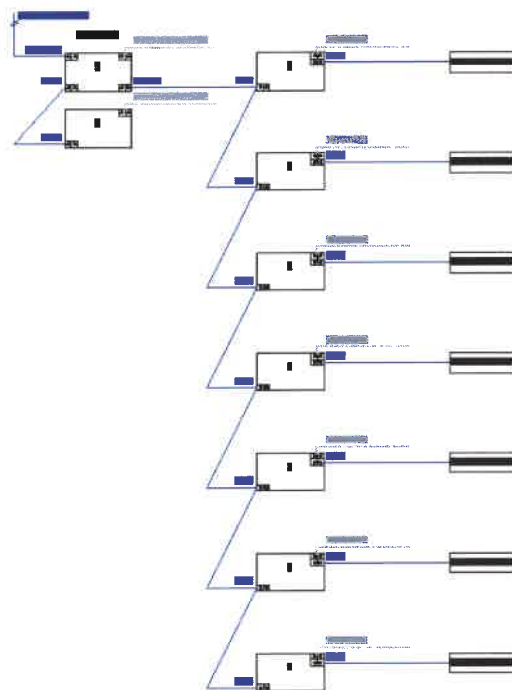
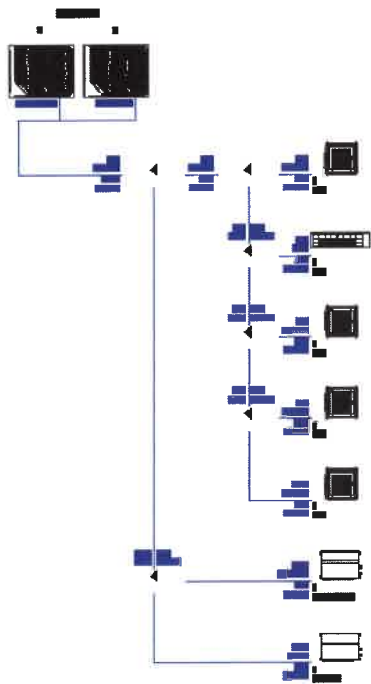
Pershkrimi	Vlera
Gjatesia maksimale	1,000.0m
Gjatesia maksimale aktuale	165.0m
Gjatesia maksimale ekuivalente	190.0m
Gjatesia maksimale nga degezimi i pare	40.0m
Gjatesia maksimale nga njesia e pare	90.0m
Gjatesia maksimale e njesise se brendeshme nga degezimi	40.0m
Gjatesia maksimale midis njesive se brendeshme	40.0m
Lartesia maksimale midis njesive te brendeshme dhe te jashteme	90.0m
Sasia minimale e lidhjeve njesi e brendeshme-e jashteme	-
Diferenca maksimale ne lartesi midis njesi e brendeshme-e jashteme	90.0m
Minimumi i lidhjeve njesi e brendeshme-e jashteme	-
Minimumi i lartesise ne ftohje njesi e brendeshme-e jashteme	90.0m
Minimumi i lartesise ne ftohje njesi e jashteme sipes njesise se brendeshme	90.0m



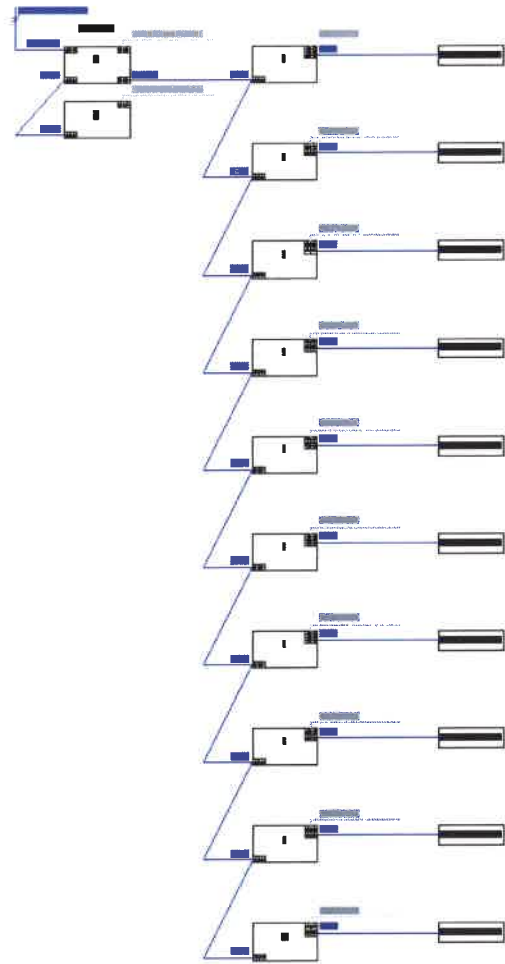
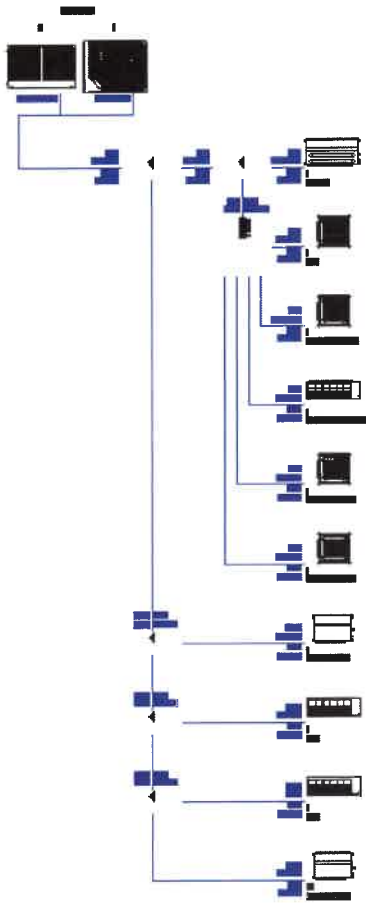
Maksimumi i lartesisë njesi e jashteme - njesi e brendeshme	30.0m
Lidhjet e brendeshme	50.0% - 130.0%
Diametri i tubave te gazit	22.2mm (liquid) x 41.3mm (gas)
Gjatesia ekuivalente maksimale nga njesia e brendeshme te degezimi	-
Gjatesia ekuivalente minimale nga njesia e brendeshme te degezimi	90.0m

## 2 Diagrama e Tubacioneve

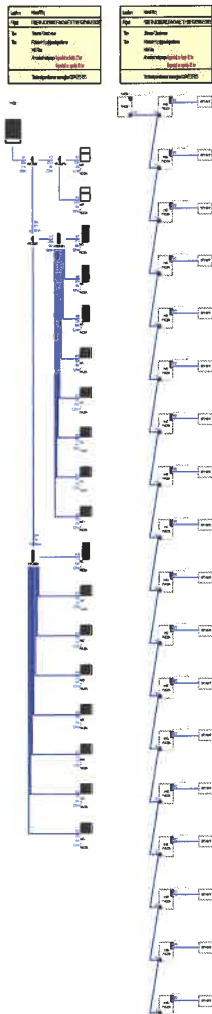
### Kati Perdhe Urgjenca



Kati Perdhe Zyra



Kati I pare

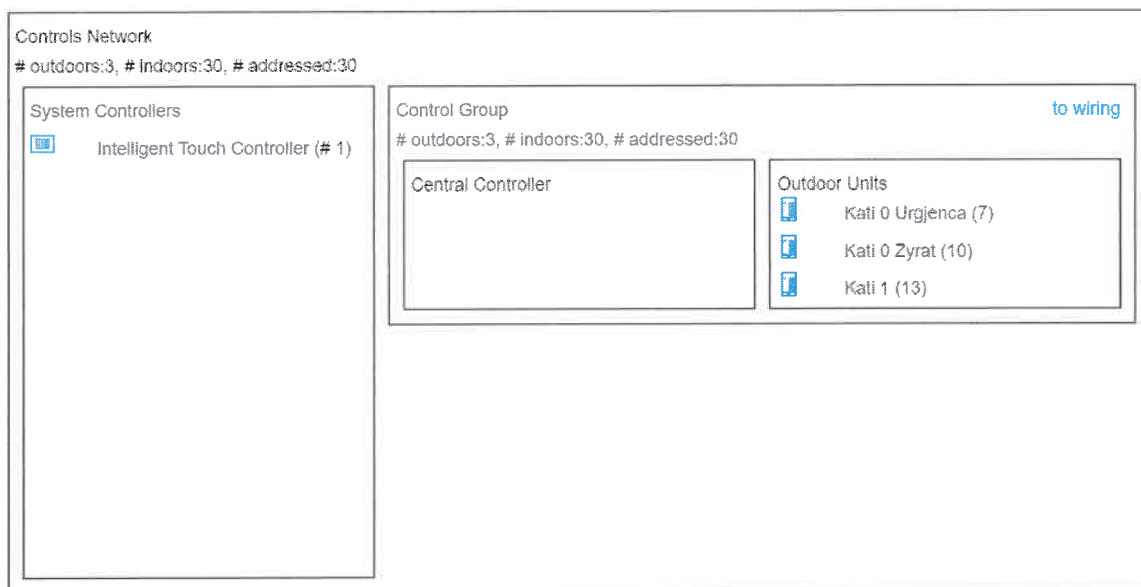


2.1



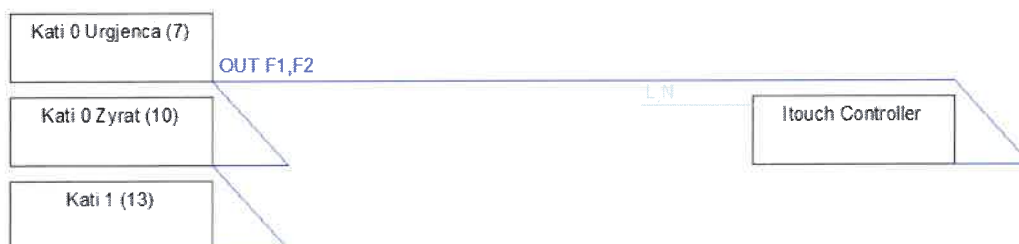
## 2.2 PANELI QENDROR

### Concept



## 2.3 DIAGRAMA E LIDHJES SE PANELIT QENDROR

### Control Group



### Rekomandim

### Mbrojtja

Për mbrojtje më të mire të instalimeve nga rreziku I zjarrit, furnizimi me energji I njësive të brendshme dhe të jashtme duhet të mbrohet me një ndërprerës të rrymës së mbetur. Për mbrojtje ng azjarri, ne rekomandojmë një ndjeshmëri prej 300mA. RCCB e zgjedhur duhet të jetë e tipit B, e përshtatshme për pajisjet inverter dhe e treguar nga simbolet këtu më poshtë.



Karakteristikat e mëtejshme elektrike të RCCB duhet të zgjidhen në përputhje me rregulloren lokale.

